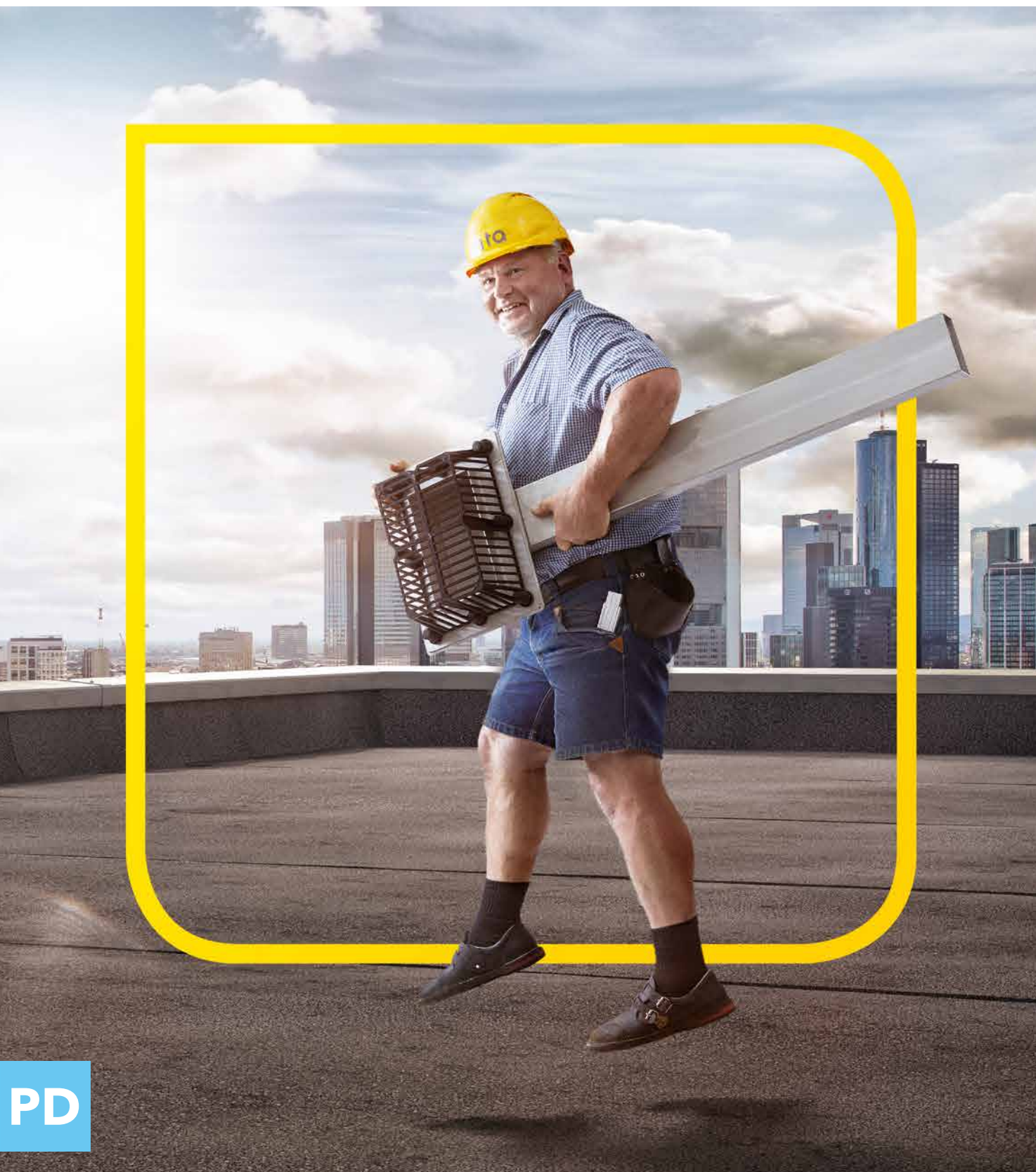


Sitaleicht.
Parapet Drenaji.

sita 



PD

leicht entwässern.

PPD

Parapet Drenajı deyince:

Suyu bina dıřı bırakın!

Parapet drenajında su hızla ve direk çatıdan tahliye edilir - ister set olarak, isterse tek parçalı. Tahliye bina dıřında uygulandıđı için, anlamı şudur: Su bina dıřında kalır. Tahliyenin bina içi uygulanmasına olanak tanımayan yapı projeleri için ideal bir çözüm. Çünkü sistem montajında mevcut olan bina yapısına az müdahale edilir. Parapet üzerinden drenaj ayrıca sürdürülebilir niteliktedir: Dıřarıya tahliye edilen yağış miktarları başka amaçlar için kullanılabilir.

1

Neden parapet drenajı?

06 Parapet drenajının prensibi..

2

Ürünler

08 **Sita karar matrisi** Normen en voorschriften

10 **SitaTurbo / SitaTubo Max**

12 Ürün detayları

32 Montaj örnekleri



34 **SitaRondo**

36 Ürün detayları

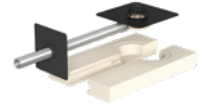
42 Montaj örnekleri



44 **SitaIndra**

46 Ürün detayları

55 Montaj örnekleri



58 **SitaDSS Indra**

60 Ürün detayları

65 Montaj örnekleri



66 **SitaEasy**

68 Ürün detayları

76 Montaj örnekleri



78 **SitaEasy Go**

80 Ürün detayları

87 Montaj örnekleri



88 Sita sertifikalıdır

89 Bağlantı yakalıkları

3

Sitaleicht

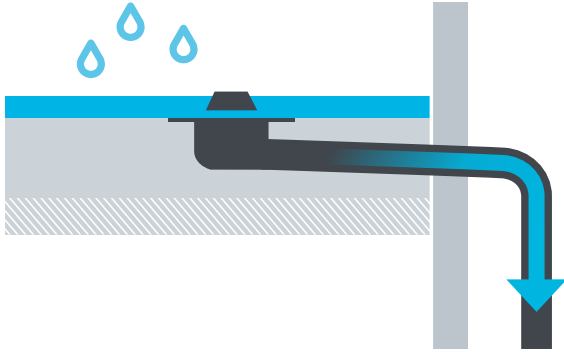
92 Sita ürün yelpazesi

94 Sita muhatapları

Sürdürülebilir ve ekoloji çözümlü drenaj.

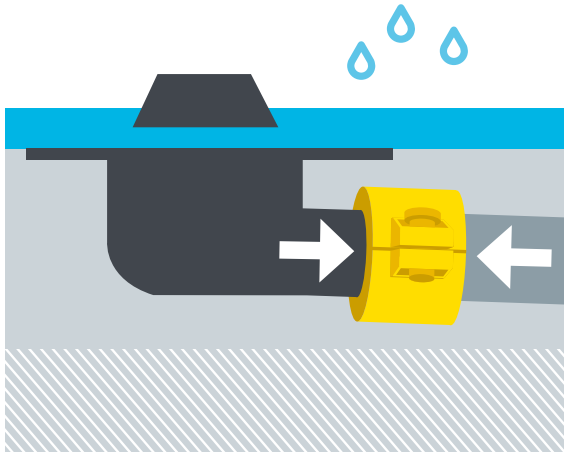
Sita geri kazandırır. Parapet drenajının prensibi, binanız için en fazla sürdürülebilir olan drenaj türlerinden biridir. Su hızla ve direkt çatıdan tahliye edilir. Dışarıya doğru yönlendirilerek, ayrıca geri kazandırılır.

Su direkt olarak dışarıya yönlendirilir



- + Çatıdan geçiş yok
- + Daha iyi yangın koruması
- + Binanın içinde drenaj parçaları yok

SitaPipe paslanmaz çelik boru sistemiyle kombine edilebilir



- + SitaPipe paslanmaz çelik emniyet kelepçesiyle uzunlamasına etkili kuvvet bağlantısı
- + Ölçüye uygunluk sayesinde geri tepme/birikme sızdırmazlığı
- + Uygulama dostu çatı süzgeci ve görsel olarak kaliteli boru sistemi

**Estetik ve
güvenlik
birbiriyle
uyumludur.
Sita'nın
parapet drenajı
sayesinde.**

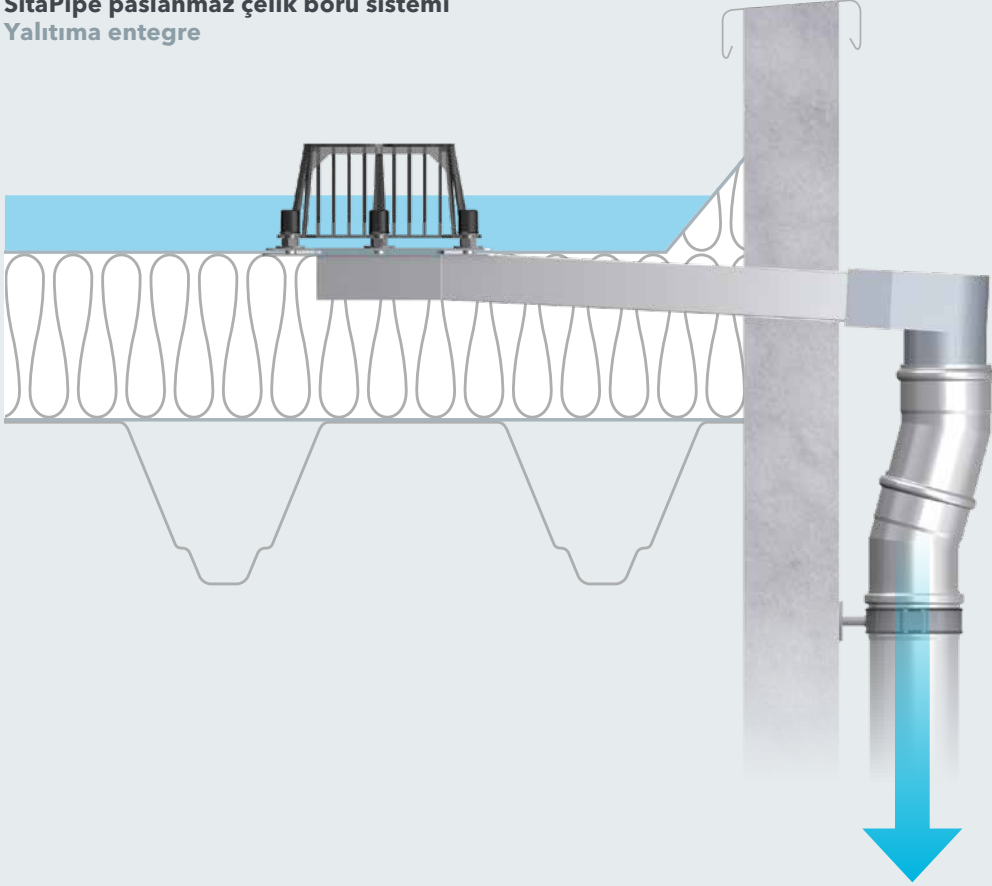
Björn Heidemann
MIMAR

Parapet drenajı: Mimariniz için mükemmel bir ilave.

Sita bina değerini korur. Sızıntı yapan yerler bir parapet drenajında hemen fark edilir. Sita çatı giderleri direkt olarak ve geri tepme/birikmeyi sızdırmayacak şekilde SitaPipe paslanmaz çelik boru sistemi - böylece bina yapısındaki su hasarları önlenir. Borularda büyük bir ürün yelpazesi sayesinde güvenli bir genel sistem elde edeceksiniz. **DIN standartları ve düzenlemeleri için sayfa 8.**

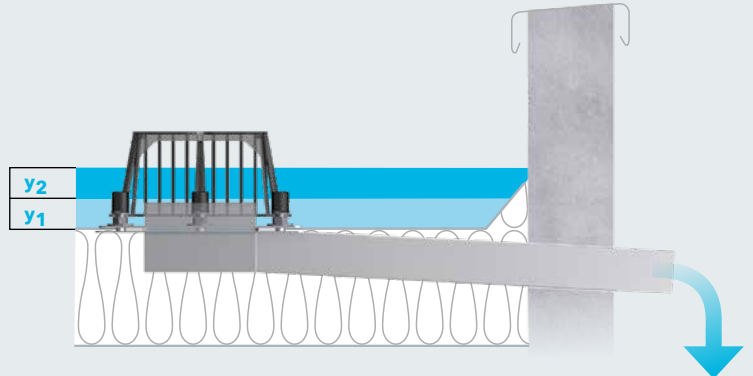
Parapet drenajının prensibi.

A SitaTurbo ve SitaPipe paslanmaz çelik boru sistemi Yalıtıma entegre



Acil durum drenajı için parapet drenajı

Parapet drenajı acil durum drenajında çoğu kez ilk seçimi oluşturur - taşkının basit olarak aktarılabilceği alanlara zarar vermeden tahliye imkanı sağlar.



$$y_{\text{maks}} = y_1 + y_2$$

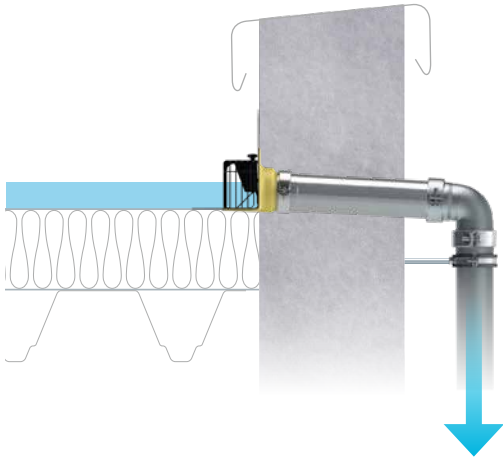
y_{maks} (maksimum mevcut su yüksekliği)

y_1 Ana drenajın su yüksekliği

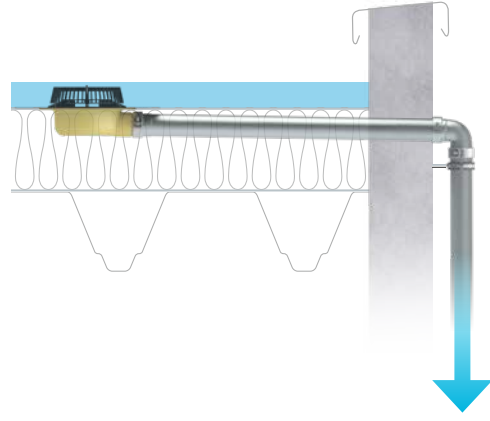
y_2 Acil durum drenajının su yüksekliği

Sita parapet drenajı suyu güvenli şekilde tahliye eder. Ayrıca, bina ve çatı tasarımlarının kendine has özellikleri vardır. Güvenli düz çatı drenaj sistemleri konusunda uzman firma olarak Sita, ihtiyaca ve şartlara yönelik farklı tahliye sistemleri sunmakta - ister yuvarlak ya da dörtgen olsun, ister yalıtımın üstünde ya da arasında.

B SitaEasy Opbouw op de dakisolatie



C SitaDSS Indra Verzonken in de dakisolatie



+ Bunu bilmeniz gerek.

Enerji verimliliği

Bir parapet drenajının uygulanması ile tahliye edilen su binanın içinden tahliye edilmez. Bu şekilde ısı köprüleri - ısıyı çok hızlı olarak dışarıya ileten yapı bölgeleri - baştan beri asgari seviyeye getirilmektedir.

Güvenlik

Tahliye binanın dışında uygulanır, böylelikle bina içinde su hasarları engellenir. Sifonik drenaj sistemi olarak yüksek performanslı bir parapet drenajı ile sistemin montajı binayı çok az etkiler.

Yüksek performanslı

Sita'nın parapet drenajı ile çatınızı taşkınlara karşı korursunuz - 18,4 l/s'ye kadar son derece yüksek bir akış performansı sayesinde.

Her şey tek elden

SitaAttika süzgeçlerine göre ayarlanmış en uygun SitaPipe paslanmaz çelik boru sistemini elde edeceksiniz.

Kolayca karar verin.

Drenajın türü	İsteğe bağlı köpük kaplı bağlantı yakalıgı	Serbest/sabit flanş konstrüksiyonu	Yüksek akış performansı
Konvansiyonel		○	○
Konvansiyonel		○	
Sifonik	○		○
Onderdruk	○		○
Konvansiyonel	○		
Konvansiyonel	○		

Yasal düzenlemeler ve normlar

Düz çatı su drenajı sistemlerinin planlanması ve uygulanması sırasında ayrıca aşağıdaki normlar ve yasal düzenlemeler dikkate alınmalıdır.

DIN EN 12056-3

Binaların içindeki su drenaj sistemleri

DIN EN 752

Binaların dışındaki su drenaj sistemleri

DIN 1986-100

Binalar ve arsalar için su drenaj sistemleri

SITA KARAR MATRİSİ

Büyük çatı alanları için

Küçük çatı alanları için

Malzeme özellikleri



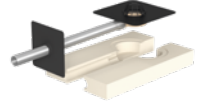
Paslanmaz çelik



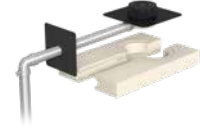
Paslanmaz çelik



Poliüretan ve paslanmaz çelik



Poliüretan ve paslanmaz çelik



Poliüretan



Poliüretan



DIN 18531, Bölüm 1 ila 5

Çatı su yalıtımları

DIN EN 1253-2

Sifonsuz zemin süzgeçleri ve çatı süzgeçleri

DIN 18234

Büyük yüzeyli çatılar için yapısal yangın koruması

LAR yönetmeliği

Tesisat sistemlerinde yangına dair teknik talepler

ZVSHK sıhhi tesisatlar el kitabı

Boru hatları imalatı

DDH düzenlemesi

Yalıtımlı çatılar için ihtisas kuralları

FLL yönetmeliği

Çatı yeşillendirmelerini planlama, uygulama ve bakımı

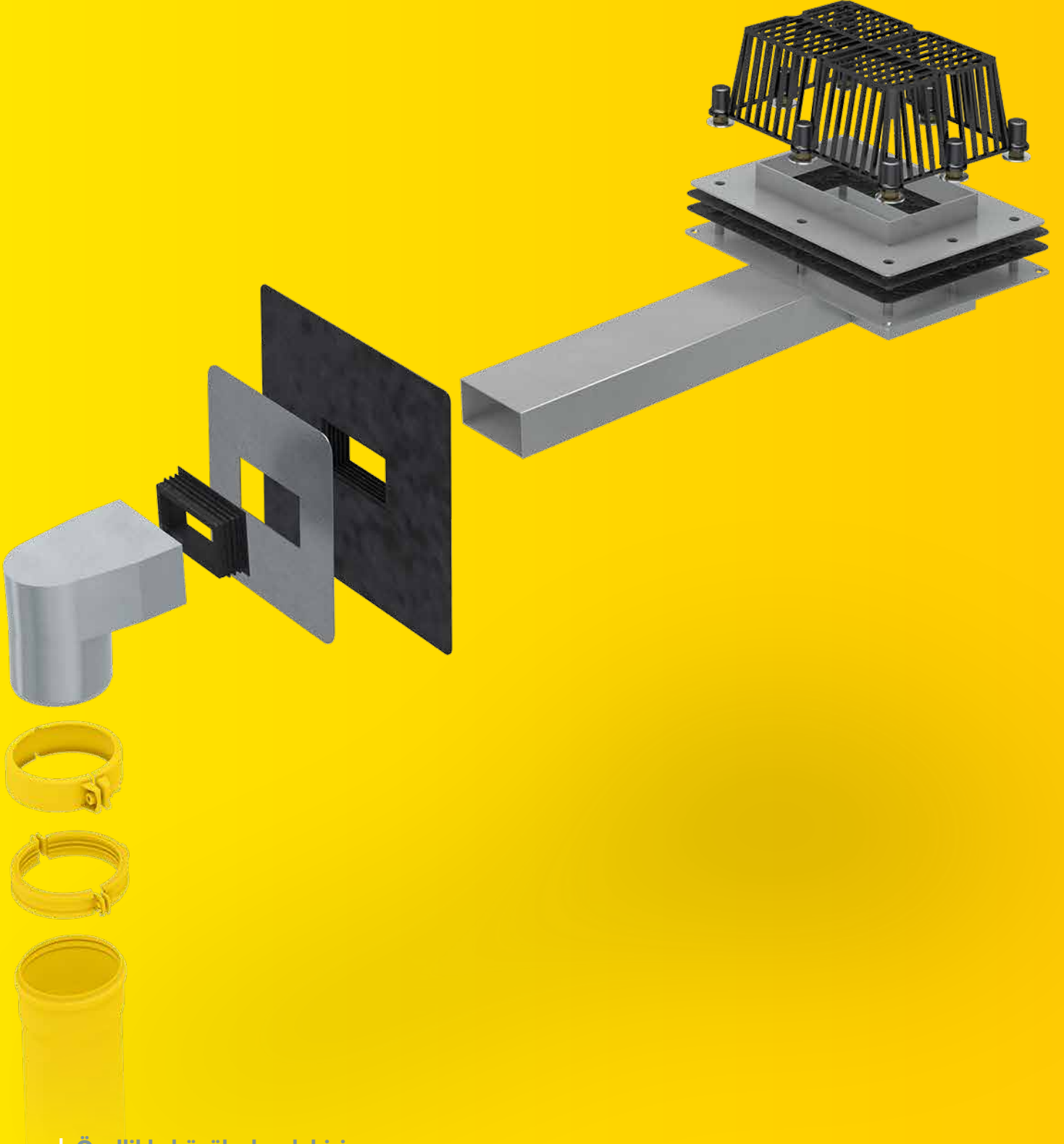
Endüstri inşaatları yönetmeliği

Endüstri binalarda yapısal yangın koruması hakkında yönetmelik

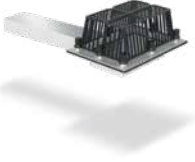
SitaTurbo

Son derece düz ve özellikle sağlam.

SitaTurbo
SitaTurbo Max



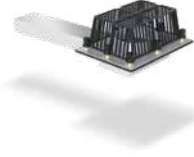
- + Özellikle büyük akış debisi
- + Ana ve acil drenaj için
- + Son derece düz yapı
- + vidalı flanş konstrüksiyonu



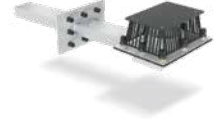
SitaTurbo



SitaTurbo
Ters çatı



SitaTurbo
Max



SitaTurbo
Max
Tters çatı



SitaTurbo
Max
Taşma Halkalı



SitaTurbo
Max
Taşma halkalı ters çatı



SitaTurbo
Buhar bariyer plakası



SitaTurbo
Cephe kapak plakası
220 x 180



SitaTurbo
Geçiş parçası SitaPipe
paslanmaz çelik boru
üzerinde 50



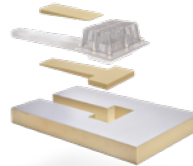
SitaTurbo
çinko yuvarlak boruya
geçiş parçası
DIN EN 612'ye uygun



SitaTurbo
Geçiş parçası Çinko kare
boru üzerine 77



SitaTurbo
Yalıtım kalıbı Mineral yün



SitaTurbo
Yalıtım kalıbı Poliüretan



SitaTurbo
Yalıtım kalıbı XPS



SitaTurbo
Kapak plakası



SitaTurbo Max
Kapak plakası



SitaTurbo
Teras seti



SitaTurbo
Yükseklik dengeleme
seti



SitaTurbo
Bağlantı yakalığı Bitüm

SitaTurbo

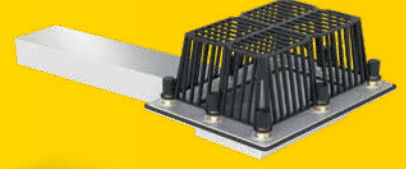
Ürün özelliklerine genel bakış:

Ürün özellikleri

Kullanım alanları	Kullanılan ve kullanılmayan çatı yüzeylerinde DIN EN 12056-3 ve DIN 1986-100'e göre ana drenaj ve acil su drenajı için
Malzeme	Paslanmaz saf çelik
Yapı şekli	1000 mm 2000 mm 600 mm Ters çatı Taşma flanşı ile ters çatı Taşma halkalı ters çatı
Sıcaklık direnci min.	-20 °C
Malzeme sınıfı	Euroklasse A1 / A1 nicht brennbar
Özellikler	+ Hava etkilerine karşı duyarsız (UV/IR ışınımı, yağış, sıcaklık, ozon vb.) + Darbeye ve çarpmalara dayanıklı + Uzun ömürlü + Artırılmış akış debisi
İşleme	Genel kural olarak kabul edilen uygulama kuralları (aaRdT) ile Sita Bauelemente GmbH firmasının montaj örnekleri ve montaj talimatları esas alınmıştır. Montaj örnekleri sadece birer inceleme detayı olarak işlev görmekte ve bağlayıcı olmayan genel bir öneridir. Uygulama sadece şematik biçimde gösterilmiş olup, hiç bir durumda yetkili uzman şirketlerin gerekli tesis, detay ve montaj planlamasının yerine geçmemektedir. Uygulanabilirlik, tamlık ve ölçüler ilgili inşaat projesindeki müşteri/planlayıcı/uygulamacı vs. tarafından kendi sorumluluğu çerçevesinde kontrol edilmeli ve yerel koşullara göre uyarlanmalı ya da tasarlanmalıdır. Harici donanımlar şematik olarak tamlık ve doğruluk bakımından sorumluluk üstlenmeden gösterilmiştir. Broşürlerde, işleme yönergelerinde ve sistem onaylarında yer alan ilgili teknik veriler dikkate alınmalıdır.

Kalite belgesi (teknik bilgi)

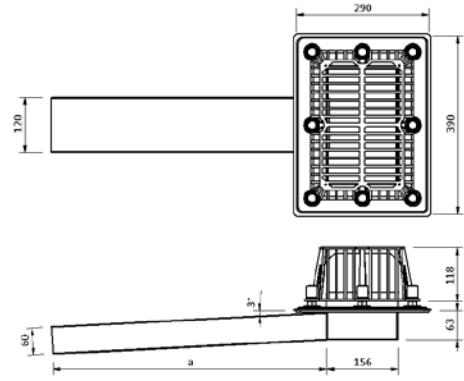




Performans metni

SitaTurbo parapet süzgeci, çelikten, malzeme numarası 1.4301, RAL kalite GZ-694 şartları gereğince daha yüksek kalite standardıyla DIN EN 1253-2'ye uygun. 65 mm su seviyesinde çörten olarak 5,0 l/s akış debisi ve 35 mm su seviyesinde 8,7 l/s akış debisi, 4,0 m uzunlukta bağlı bir DN/OD 100/110 mm iniş borusu ile, DIN 18195'e göre vidalı flaş konstrüksiyonu ile. Düz flaş ile veya taşma flaşlı ile ve bitüm, plastik veya lastik tabakaların sıkıştırılması için iki sızdırmazlık contası. Sabit flaşa kaynaklanmış paslanmaz çelikten se-kiz vida pimi M12, pirinç somunlar, koruyucu kapaklar, pullar ve çakıl tutucu ile, teslim ve profesyonel şekilde montaj edin.

Teknik çizim



Uygulama (mm)	Ağız kesiti (mm x mm)	a (mm)	Ürün numarası
0	120 x 60	1000	18 62 99
25			18 64 99
35			18 66 99
45			18 68 99
55			18 70 99
0		2000	18 71 99
25			18 72 99
35			18 73 99
45			18 76 99
55			18 77 99
0		600	18 60 99
25			18 63 99
35			18 65 99
45			18 67 99
55			18 69 99

DIN EN 1253-2'ye göre akış debisi

Ağız kesiti (mm x mm)	Yığılma yüksekliği mm													
	5	10	15	20	25	30	35	40	45	50	55	60	65	
120 x 60	0,6	1,5	2,3	3,0	3,6	3,9	4,1	4,3	4,4	4,5	4,6	4,8	5,0	

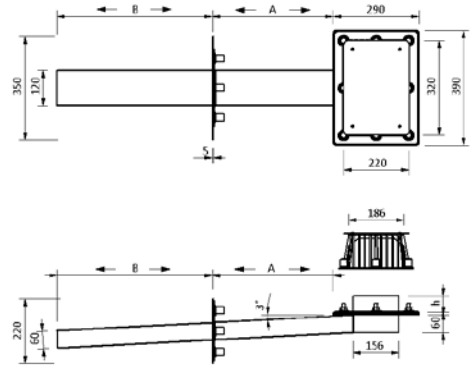
SitaTurbo Ters çatı



Performans metni

SitaTurbo ters çatı, RAL kalite GZ-694 şartları gereğince daha yüksek kalite standardıyla DIN EN 1253-2'ye uygun dört köşe borulu parapet süzgeci. 65 mm su yüksekliğinde çörten olarak 5,0 l/s akış debisi ve 35 mm su yüksekliğinde 8,7 l/s akış debisi, 4,0 m uzunlukta bağlı bir DN/OD 100/110 mm iniş borusu ile. Paslanmaz çelikten (malzeme no. 1.4301), koruyucu keçenin sıkıştırılması için taşma elemanı olarak vidalı flanş ile ve bitümlü, plastik veya kauçuk su yalıtımının sıkıştırılması için dört köşe boruda kaynaklı bir flanş plakası ile, sızdırmazlık contaları, dişli pernelar, pullar, somunlar M12, koruyucu kapaklar ve çakıl tutucu ile, teslimat ve profesyonel montaj.

Teknik çizim

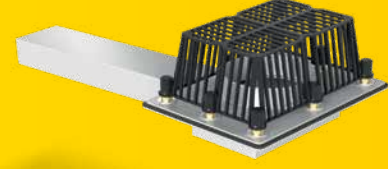


Ağız kesiti (mm x mm)	Ürün numarası
120 x 60	18 59 99

DIN EN 1253-2'ye göre akış debisi

Ağız kesiti (mm x mm)	Yığma yüksekliği mm												
	5	10	15	20	25	30	35	40	45	50	55	60	65
120 x 60	0,6	1,5	2,3	3,0	3,6	3,9	4,1	4,3	4,4	4,5	4,6	4,8	5,0

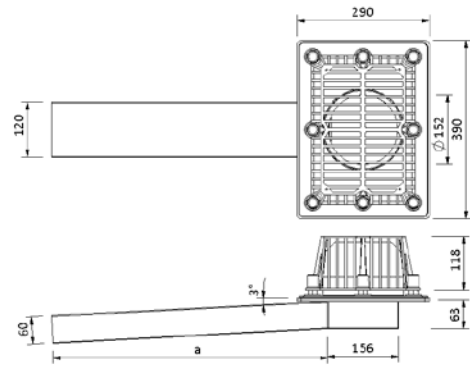
SitaTurbo Max



Performans metni

SitaTurbo Max, paslanmaz çelikten, ham madde numarası 1.4301, DIN EN 1253-2 ve RAL-Gütezeichen GZ-694 standartlarına göre sertifikalı, vidalı flanşlı konstrüksiyon, bağlantı borusu 600 mm / 1000 mm / 2000 mm uzunlukta, 65 mm su yüksekliğinde çörten olarak akış performansı 8,8 lt/sn, bitüm, plastik ve kauçuk su yalıtım örtülerini bağlamak için flanş ve iki conta dahilinde. sekiz adet kaynakla sabitlenmiş M12 yivli çukuk, pirinç somun, kapaklar, pim ve yaprak tutucusu dahilinde teslim ve montaj talimatına uygun monte edin.

Teknik çizim



Uygulama (mm)	Ağız kesiti (mm x mm)	a (mm)	Ürün numarası
0	120 x 60	1000	18 10 00 99
10			18 10 10 99
25			18 10 25 99
35			18 10 35 99
45			18 10 45 99
55			18 10 55 99
0		2000	18 20 00 99
10			18 20 10 99
25			18 20 25 99
35			18 20 35 99
45			18 20 45 99
55			18 20 55 99
0		600	18 06 00 99
10			18 06 10 99
25			18 06 25 99
35			18 06 35 99
45			18 06 45 99
55			18 06 55 99

DIN EN 1253-2'ye göre akış debisi

Ağız kesiti (mm x mm)	Yığma yüksekliği mm													
	5	10	15	20	25	30	35	40	45	50	55	60	65	
120 x 60	0,7	1,4	2,3	3,0	4,0	5,0	6,3	7,1	7,7	8,1	8,3	8,5	8,8	

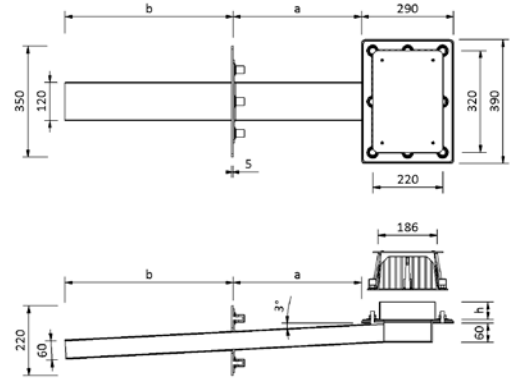
SitaTurbo Max ters çatı



Performans metni

SitaTurbo maks. ters çatı, paslanmaz çelikten, malzeme numarası 1.4301, RAL kalite etiketi GZ-694 gereğince daha yüksek kalite standardıyla DIN EN 1253-2'ye uygun, 65 mm su yüksekliğinde çörlen olarak 8,8 l/s, vidalı flanş konstrüksiyonuna ve koruyucu keçenin sıkıştırılması için sızdırmazlık contaları, dişli pernelar, pullar, somunlar M12, koruyucu kapaklar ve çakıl tutucu ile bitüm, plastik veya kauçuk su yalıtım şeritlerinin sıkıştırılması için dört köşe boruda kaynaklı bir flanş plakası ile, teslimat ve profesyonel montaj.

Teknik çizim



Ağız kesiti (mm x mm)	Ürün numarası
120 x 60	18 21 00 99

DIN EN 1253-2'ye göre akış debisi

Ağız kesiti (mm x mm)	Yığma yüksekliği mm												
	5	10	15	20	25	30	35	40	45	50	55	60	65
120 x 60	0,7	1,4	2,3	3,0	4,0	5,0	6,3	7,1	7,7	8,1	8,3	8,5	8,8

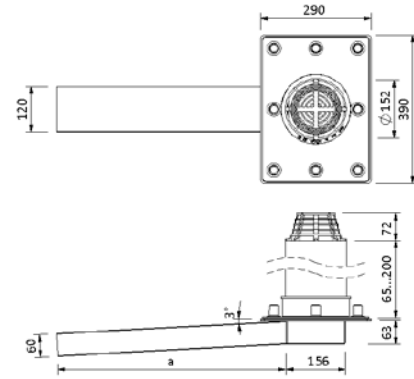
SitaTurbo Max Taşma Halkalı



Performans metni

SitaTurbo Max, Taşma Halkalı, paslanmaz çelikten, ham madde numarası 1.4301, DIN EN 1253-2 ve RAL-Gütezeichen GZ-694 standartlarına göre sertifikalı, vidalı flanşlı konstrüksiyon, bağlantı borusu 600 mm / 1000 mm / 2000 mm uzunlukta, 65 mm su yüksekliğinde çörten olarak akış performansı 8,8 lt/sn, 200 mm PE-HD'den kademesiz yerinde kısaltılabilen taşma halkası ile, bitüm, plastik ve kavuçok su yalıtım örtülerini bağlamak için flanş ve iki conta dahilinde. sekiz adet kaynakla sabitlenmiş M12 yivli çukuk, pirinç somun, kapaklar, pim ve yaprak tutucusu dahilinde teslim ve montaj talimatına uygun monte edin.

Teknik çizim

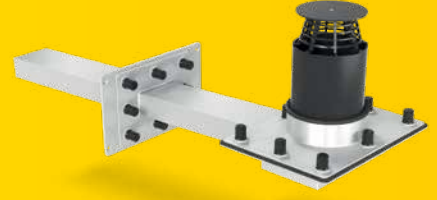


Uygulama (mm)	Ağız kesiti (mm x mm)	a (mm)	Ürün numarası
200	120 x 60	1000	18 10 65 99
		2000	18 20 65 99
		600	18 06 65 99

DIN EN 1253-2'ye göre akış debisi

Ağız kesiti (mm x mm)	Yığılma yüksekliği mm													
	5	10	15	20	25	30	35	40	45	50	55	60	65	
120 x 60	0,7	1,4	2,3	3,0	4,0	5,0	6,3	7,1	7,7	8,1	8,3	8,5	8,8	

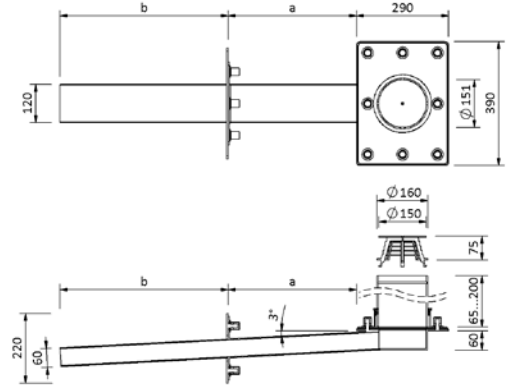
SitaTurbo Max Taşma halkalı ters çatı



Performans metni

Taşma halkalı SitaTurbo maks. ters çatı, paslanmaz çelikten, malzeme numarası 1.4301, RAL kalite etiketi GZ-694 gereğince daha yüksek kalite standardıyla DIN EN 1253-2'ye uygun, 65 mm su yüksekliğinde çörten olarak 8,8 l/s, PE-HD'den müşteri tarafından kısıtlanabilir 200 mm'lik taşma halkası, 55 mm'lik taşma flanşına ve koruyucu keçenin sıkıştırılması için iki yalıtım yakalığı ve sızdırmazlık contaları, dişli pernelar, pullar, somunlar M12, koruyucu kapaklar ve çakıl tutucu ile bitüm, plastik veya kauçuk su yalıtımın sıkıştırılması için dört köşe boruda kaynaklı bir flanş plakası ile, teslimat ve profesyonel montaj.

Teknik çizim



Uygulama (mm)	Ağız kesiti (mm x mm)	Ürün numarası
200	120 x 60	18 21 65 99

DIN EN 1253-2'ye göre akış debisi

Ağız kesiti (mm x mm)	Yıgma yüksekliği mm												
	5	10	15	20	25	30	35	40	45	50	55	60	65
120 x 60	0,7	1,4	2,3	3,0	4,0	5,0	6,3	7,1	7,7	8,1	8,3	8,5	8,8

SitaTurbo

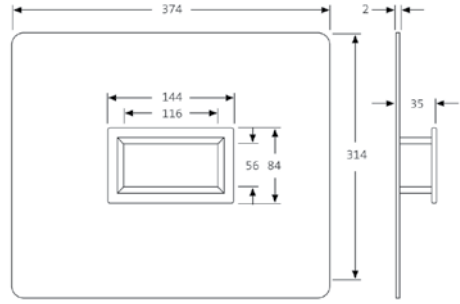
Buhar bariyer plakası



Performans metni

SitaTurbo esnek buhar blokajı plakası, EPDM'den, SitaTurbo parapet süzgeci için, takviye halkalı, buhar blokajının esnek buhar sızdırmaz bağlantısı ve yapıştırma flanş ile, teslim ve profesyonel şekilde montaj edin.

Teknik çizim



Uyumluk	Ürün numarası
SitaTurbo, SitaTurbo Max	18 61 90

SitaTurbo

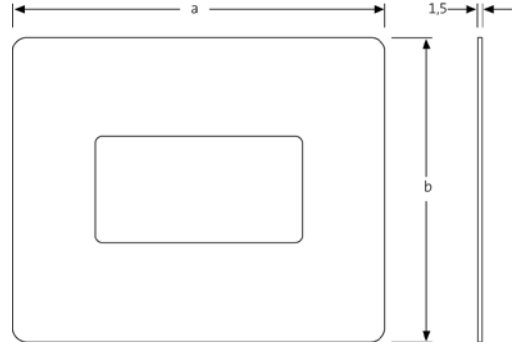
Cephe kapak plakası



Performans metni

SitaTurbo cephe kapak plakası, paslanmaz çelikten, malzeme no. 1.4301, 1,5 mm'lik malzeme kalınlığında SitaTurbo parapet süzgeci için parapet ya da duvar boşluğunun kapatılması için. Dış cephede bağlantı için, teslimat ve profesyonel montaj.

Teknik çizim



Uyumluk	Model / seri için	Girinti ölçüsü (mm)	a (mm)	b (mm)	Ürün numarası
SitaTurbo	SitaTurbo	122 x 63	220	180	E 18 90 24
SitaTurbo, SitaTurbo Max, SitaTurbo Max mit Anstauring	SitaTurbo, SitaTurbo Max, SitaTurbo Max mit Anstauring		250	250	E 18 90 21
SitaTurbo	SitaTurbo	130 x 74	220	180	E 18 90 44

SitaTurbo

Geçiş parçası

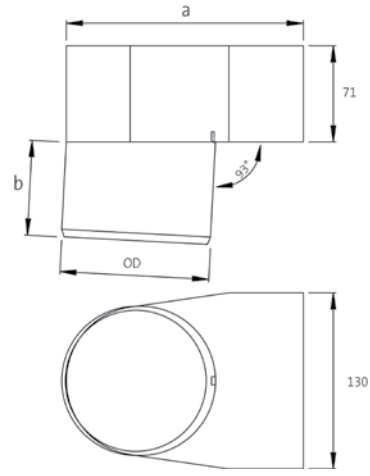
SitaPipe paslanmaz çelik boru üzerinde 50



Performans metni

Paslanmaz çelikten yapılmış SitaTurbo geçiş parçası üzerinde paslanmaz çelik boru üzerinde SitaPipe, malzeme numarası 1.4301, SitaTurbo DIN EN 1122-2'ye göre parapet ızgarasından SitaPipe paslanmaz çelik boruya geçiş için, nominal genişlikler DN 50, DN 70, DN 100 ve DN 125, yağlayıcı Mühürle teslim edin ve profesyonelce kurun.

Teknik çizim



Uyumluk	Anma çapı DN	Dış çap OD* (mm)	a (mm)	b (mm)	Ürün numarası
SitaTurbo, SitaTurbo ters çatı	50	50	115	52	18 91 01
	70	75	140	58	18 91 03
	100	110	175	70	18 91 05
	125	125	190		18 91 07

SitaTurbo

Geçiş parçası

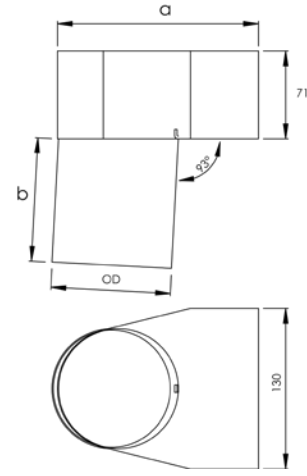
DIN EN 612'ye göre çinko yuvarlak boru üzerine 77



Performans metni

SitaTurbo çinko yuvarlak boru üzerinde geçiş parçası, paslanmaz çelikten, malzeme numarası: 1.4301, DIN EN 612'ye göre SitaTurbo parapet süzgecinden bir çinko yuvarlak boruya geçiş için, DN 80, DN 100 ve DN 125 anma çaplarında, kaydırıcı madde ve conta ile, teslimat ve profesyonel montaj.

Teknik çizim



Uyumluk	Anma çapı DN	Dış çap OD* (mm)	a (mm)	b (mm)	Ürün numarası
SitaTurbo, SitaTurbo ters çatı	80	77	143	100	18 91 08
	100	97	163		18 91 09
	125	117	183		18 91 10

*OD = dış çap (mm)

SitaTurbo

Geçiş parçası

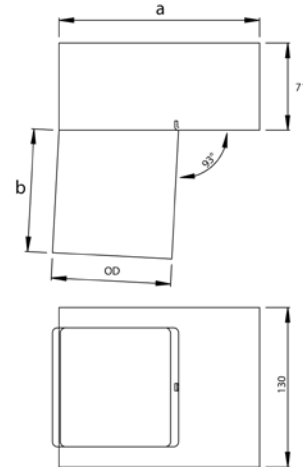
Çinko kare boru üzerine 77



Performans metni

SitaTurbo kare boru üzerinde geçiş parçası, paslanmaz çelikten, malzeme numarası: 1.4301, DIN EN 612'ye göre SitaTurbo parapet süzgecinden dört köşe çinko boruya geçiş parçası, 77 mm x 77 mm, 97 mm x 97 mm ve 117 mm x 117 mm dış ölçülerle, kaydırıcı madde ve conta ile, teslimat ve profesyonel montaj.

Teknik çizim



Uyumluk	Dış çap OD* (mm)	a (mm)	b (mm)	Ürün numarası
SitaTurbo, SitaTurbo ters çatı	77	142	100	18 91 11
	97	163		18 91 12
	117	183		18 91 13

*OD = dış çap (mm)

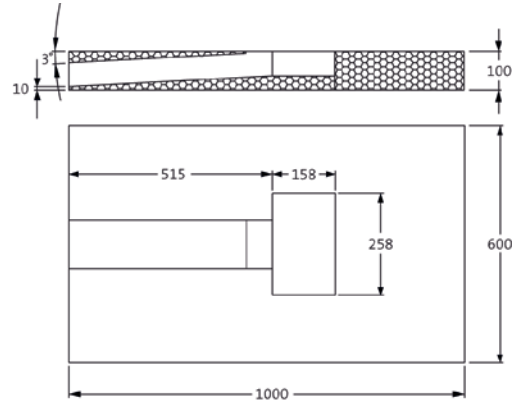
SitaTurbo Yalıtım kalıbı Mineral yün



Performans metni

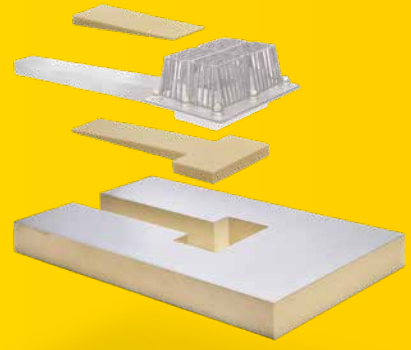
Mineral elyaf SitaTurbo yalıtım elemanı, WLG 040, yanma davranışı A1 (yanmaz), DAA dm uygulama tipi DIN 4108-10'a göre kullanılmayan çatı yüzeylerine uygun. Cephe açıklığını ve SitaTurbo buhar bariyer plakasını konumlandırmada daha kolay montaj ve ısı yalıtımı sağlar, teslimat ve profesyonel montaj.

Teknik çizim



Uyumluk	Ürün numarası
SitaTurbo, SitaTurbo Max	18 91 21

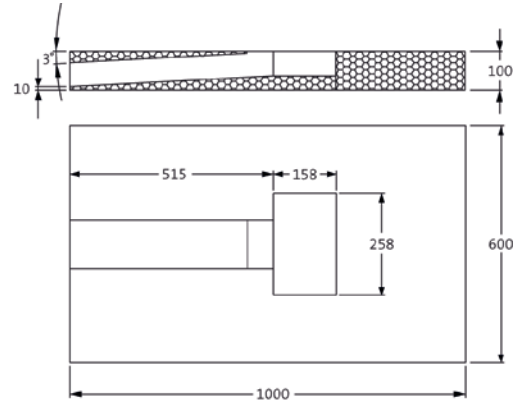
SitaTurbo Yalıtım kalıbı Poliüretan



Performans metni

SitaTurbo poliüretan yalıtım elemanı, WLG 030, yanma davranışı E (B2 normal alevlenebilir), DIN 4108-10'a göre uygulama tipi DAA ds, kullanılan çatı yüzeyleri için uygun. Cephe açıklığını ve SitaTurbo buhar bariyer plakasını konumlandırma daha kolay montaj ve ısı yalıtımı sağlar, teslimat ve profesyonel montaj.

Teknik çizim

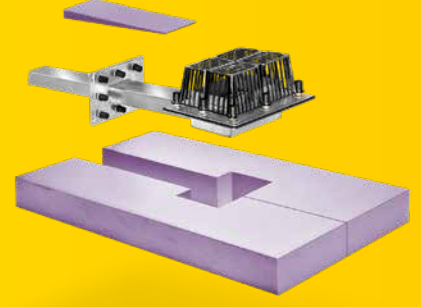


Uyumluk	Ürün numarası
SitaTurbo, SitaTurbo Max	18 91 22

SitaTurbo

Yalıtım kalıbı

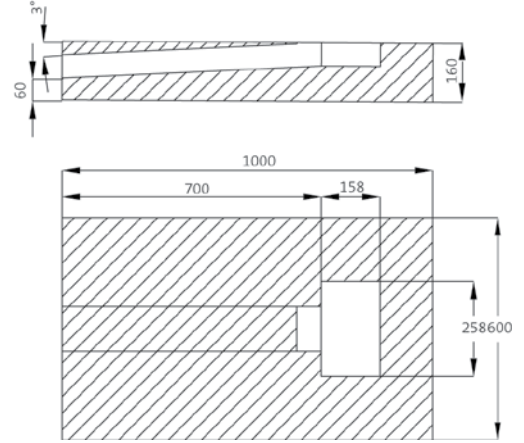
XPS



Performans metni

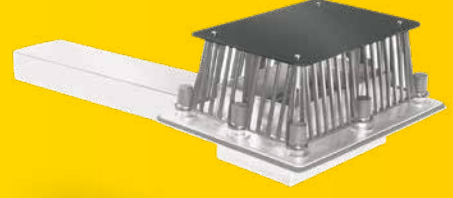
SitaTurbo ters çatı yalıtım elemanı ekstrüde edilmiş polistirenden (XPS), WLG 030, DIN EN 13501-1'e göre yanma davranışı Euro sınıfı E, DIN 4108-10'a göre uygulama tipi DUK, kullanılan çatı yüzeyleri için uygun. Cephe boşluğunu ve SitaTurbo buhar blokajı plakasını pozisyonlandırmada daha kolay montaj ve ısı yalıtımı sağlar. Teslimat ve profesyonel montaj.

Teknik çizim



Uyumluk	Ürün numarası
SitaTurbo ters çatı, SitaTurbo Max ters çatı	18 91 23

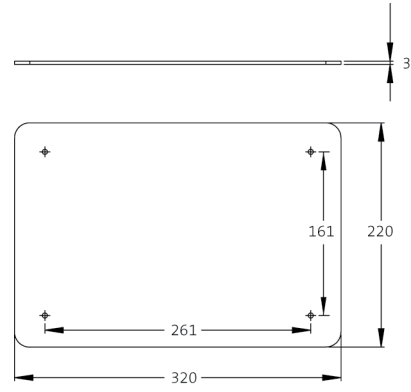
SitaTurbo Kapak plakası



Performans metni

SitaTurbo kapak plakası, polietilenden, SitaTurbo çakıl tutucunun kapatılması için, 3,0 mm'lik malzeme kalınlığında, teslim ve profesyonel montaj.

Teknik çizim



SitaTurbo
SitaTurbo Max

Uyumluk	Ürün numarası
SitaTurbo, SitaTurbo Max, SitaTurbo ters çatı	18 91 14

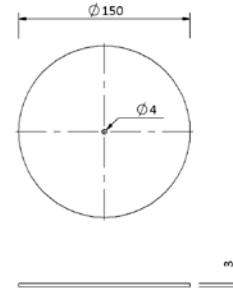
SitaTurbo Max Kapak plakası



Performans metni

SitaTurbo Max kapak plakası, polietilenden, SitaTurbo Max çakıl tutucunun 3,0 mm'lik malzeme kalınlığında taşma halkası ile kapatılması için, sabitleme civataları dahil, teslim ve profesyonel montaj.

Teknik çizim



Uyumluk	Dış çap OD* (mm)	Ürün numarası
Taşma halkalı SitaTurbo maks.	150	18 91 15

*OD = dış çap (mm)

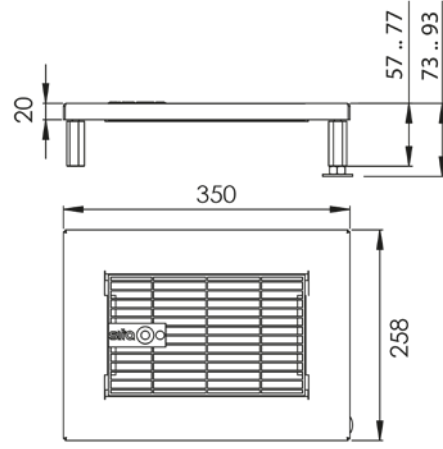
SitaTurbo Teras seti



Performans metni

SitaTurbo teras seti, paslanmaz çelikten, malzeme numarası 1.4301, SitaTurbo parapet süzgeci için. Pirinç kovanlarla 73-93 mm yükseklikte ayarlanabilir, ızgaralı (göz aralığı 9 mm x 64 mm), teslim ve profesyonel şekilde montaj edin.

Teknik çizim



Uyumluk	Ürün numarası
SitaTurbo, SitaTurbo Max	18 90 60

SitaTurbo

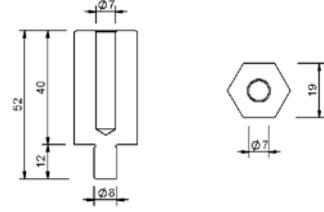
Yükseklik dengeleme seti



Performans metni

SitaTurbo yükseklik dengeleme seti, piriçten, SitaTurbo teras yapı seti için, her birinde 40 mm ek yükseklik ayarı için, piriç kovanlardan oluşur, teslimat ve profesyonel montaj.

Teknik çizim



Uyumluk	Ürün numarası
SitaTurbo, SitaTurbo Max	18 90 61

SitaTurbo

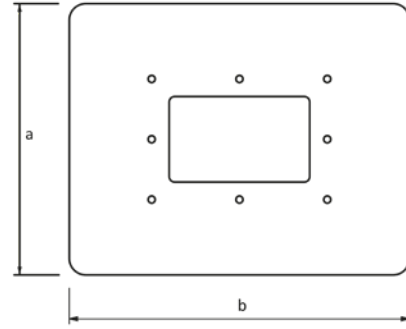
Bağlantı yakalığı Bitüm



Performans metni

SitaTurbo bağlantı yakalığı bitümlü üst tabaka olarak 850 x 660 mm boyutunda veya bitümlü alt tabaka olarak 620 x 495 mm boyutunda, süzgecin giriş kabına rahat montaj için hazır preslenmiş delikler ile, teslimat ve profesyonel montaj.

Teknik çizim

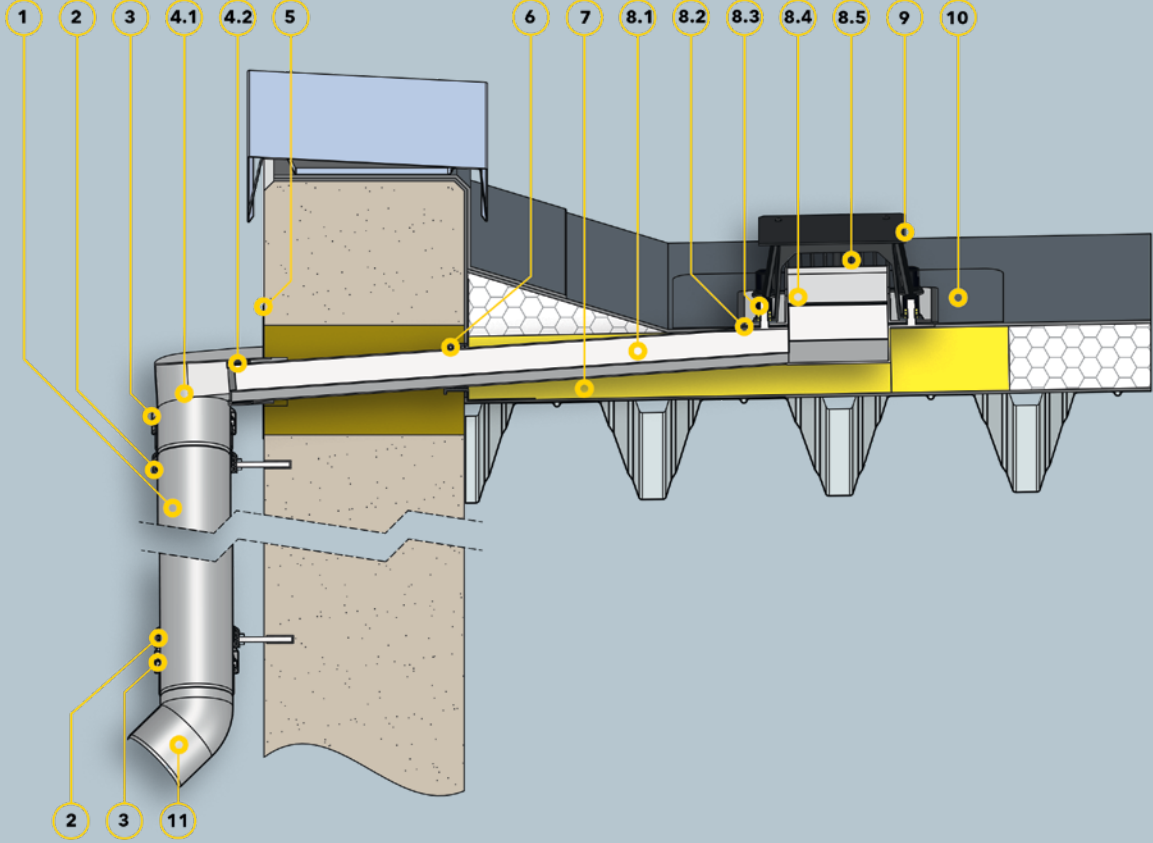


Uyumluk	Çatıların su	a (mm)	b (mm)	Ürün numarası
SitaTurbo, SitaTurbo Max	Bitüm alt döşeme	495	620	11 91 70
	Bitüm üst döşeme	660	850	11 91 71
	bağlantı yakalığı	495	620	11 91 xx

xx = İsteğe bağlı bağlantı yakalığı için ürün sonu kodu, bkz. sayfa 93.

SitaTurbo / SitaTurbo Max

Havalandırılmayan çatı yapısında iniş borusu ile acil durum drenajı için SitaTurbo



Parçalar

- 1 SitaPipe paslanmaz çelik boru
 - 2 SitaPipe paslanmaz çelik boru kelepçesi
 - 3 SitaPipe paslanmaz çelik emniyet kelepçesi
- SitaTurbo geçiş parçası bileşenleri:**
- 4.1 Yuvarlak iniş borusu üzerine geçiş parçası
 - 4.2 Lamel yalıtımı
 - 5 SitaTurbo cephe kapak plakası
 - 6 SitaTurbo esnek buhar bariyer plakası
 - 7 SitaTurbo yalıtım elemanı

SitaTurbo bileşenleri:

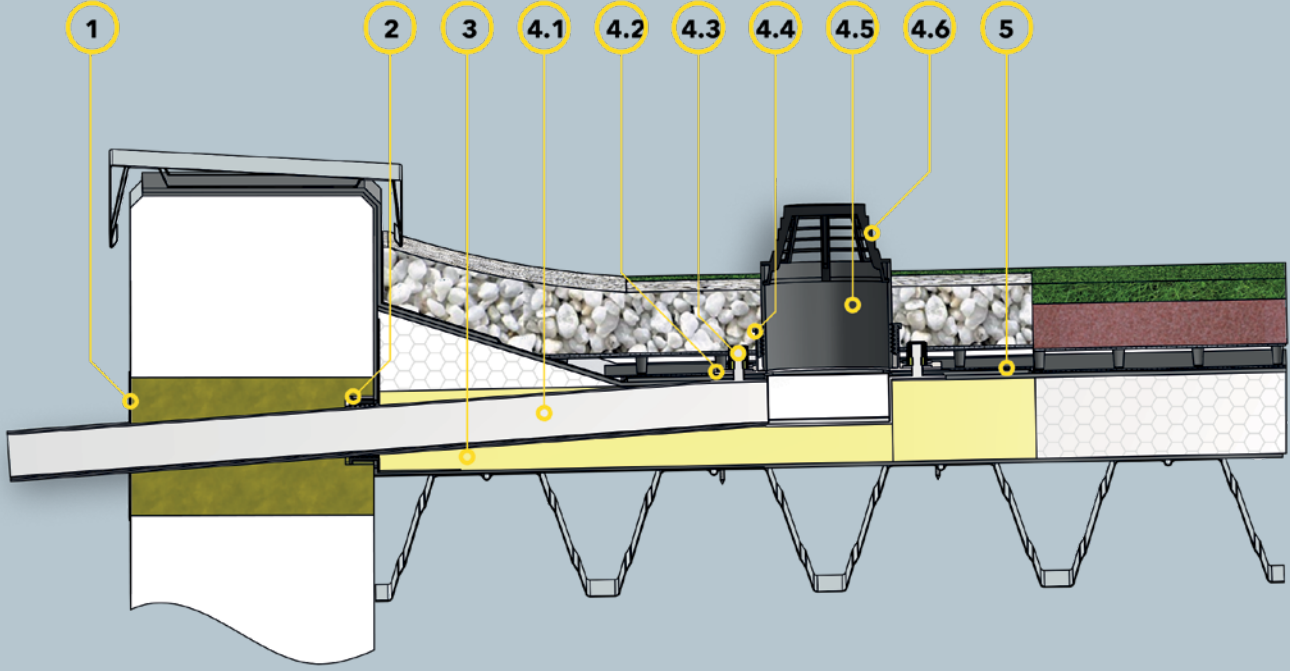
- 8.1 SitaTurbo ana gövde
- 8.2 Yalıtım contaları
- 8.3 Pullar, somunlar ve koruma kapakları
- 8.4 Taşma flanşlı
- 8.5 Çakıl tutucu
- 9 SitaTurbo kapak plakası
- 10 SitaTurbo bağlantı yakalığı
- 11 SitaPipe paslanmaz çelik dirsek 45°

Çatı konstrüksiyonu

- Teknik kurallara göre havalandırılmayan çatı türü ve:**
- + Yalıtım
 - + Isı yalıtımı
 - + Buhar bariyeri
 - + Alt konstrüksiyon
 - + Derz bantlı parapet geçişi

SitaTurbo / SitaTurbo Max

Havalandırılmayan yeşillendirmeli çatılarda SitaTurbo Max acil drenaj



SitaTurbo
SitaTurbo Max

Parçalar

- 1 SitaTurbo cephe kapak plakası
- 2 SitaTurbo esnek buhar bariyer plakası
- 3 SitaTurbo yalıtım elemanı

Acil drenaj için SitaTurbo Max bileşenleri:

- 4.1 SitaTurbo ana gövde
- 4.2 SitaTurbo sızdırmazlık contaları
- 4.3 Pullar, somunlar ve koruma kapaklar
- 4.4 Contalı paslanmaz çelik taşma flanşı
- 4.5 PE taşma halkası
- 4.6 Çakıl tutucu

- 5 SitaTurbo bağlantı contası

Çatı konstrüksiyonu

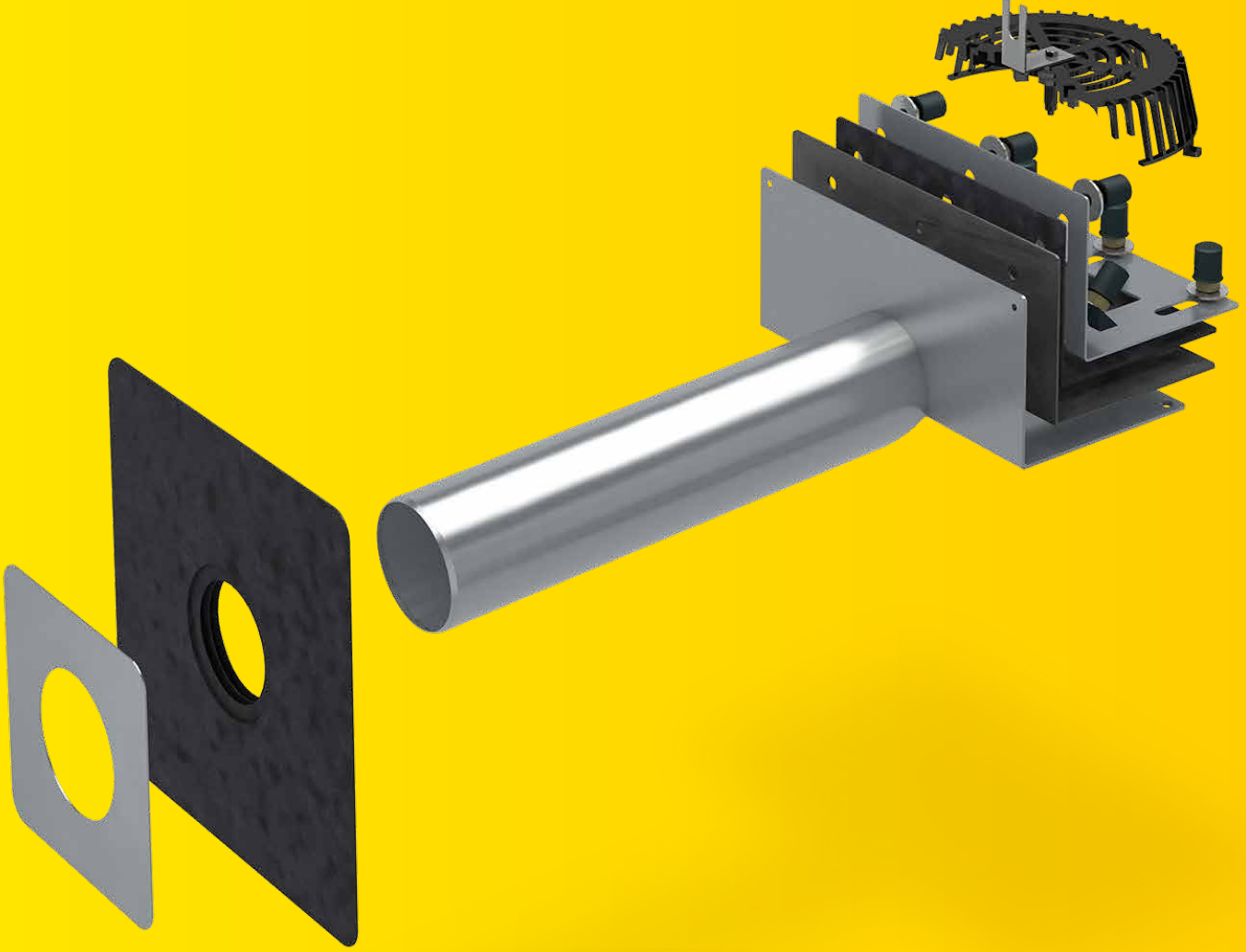
Teknik kurallara göre kapsamlı havalandırılmayan yeşillendirmeli çatı türü:

- + Sistem sağlayıcısına göre bitki tabakalı yoğun yeşillendirme
- + Drenaj örtüsü
- + Koruyucu keçe, koruyucu paspas
- + Yalıtım
- + Isı yalıtımı
- + Buhar bariyeri
- + Alt konstrüksiyon

SitaRondo

Yuvarlak borulu.
Bağlantıda esnek.

SitaRondo



- + Ana drenaj ve acil su drenajı için
- + Özel uzunluklar mümkündür
- + SitaPipe paslanmaz çelik boru sistemine doğrudan bağlantı mümkün
- + Tek parçalı serbest flanş veya taşma flanşı



SitaRondo



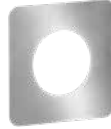
SitaRondo
Taşma flanşı



SitaMore
Buhar bariyer plakası



SitaMore
Sızdırmazlık yakalığı



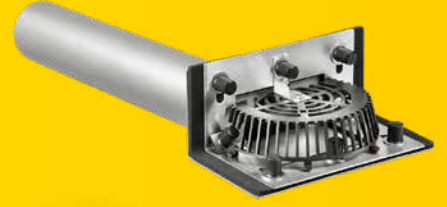
SitaAttika
Cephe kapak plakası

SitaRondo

Ürün özelliklerine genel bakış:

Ürün özellikleri

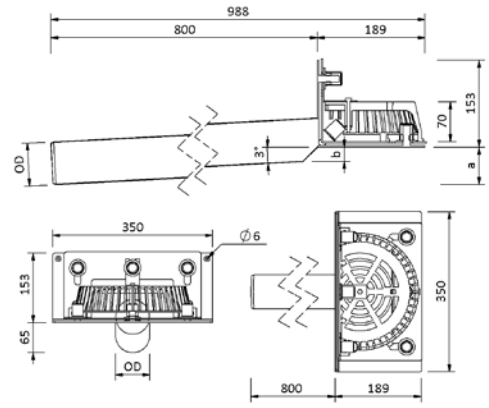
Kullanım alanları	Düz ve düz eğimli, kullanılan ve kullanılmayan çatı yüzeylerinin parapeti üzerinden ana drenaj ve acil su drenajı için
Malzeme	Paslanmaz saf çelik
Sıcaklık direnci min.	-20 °C
Sıcaklık direnci maks.	80 °C
Malzeme sınıfı	Euroklasse A1 / A1 nicht brennbar
Özellikler	+ Hava etkilerine karşı duyarsız (UV/IR ışınımı, yağış, sıcaklık, ozon vb.) + Darbeye ve çarpmalara dayanıklı + Uzun ömürlü
İşleme	Genel kural olarak kabul edilen uygulama kuralları (aaRdT) ile Sita Bauelemente GmbH firmasının montaj örnekleri ve montaj talimatları esas alınmıştır. Montaj örnekleri sadece birer inceleme detayı olarak işlev görmekte ve bağlayıcı olmayan genel bir öneridir. Uygulama sadece şematik biçimde gösterilmiş olup, hiç bir durumda yetkili uzman şirketlerin gerekli tesis, detay ve montaj planlamasının yerine geçmemektedir. Uygulanabilirlik, tamlık ve ölçüler ilgili inşaat projesindeki müşteri/planlayıcı/uygulamacı vs. tarafından kendi sorumluluğu çerçevesinde kontrol edilmeli ve yerel koşullara göre uyarlanmalı ya da tasarlanmalıdır. Harici donanımlar şematik olarak tamlık ve doğruluk bakımından sorumluluk üstlenmeden gösterilmiştir. Broşürlerde, işleme yönergelerinde ve sistem onaylarında yer alan ilgili teknik veriler dikkate alınmalıdır.



Performans metni

SitaRondo parapet süzgeci, paslanmaz çelikten, malzeme numarası 1.4301, 800 mm eğim hattına sahip, çıkış eğimi 3°, DN 50, DN 70, DN 100 ve DN 125 anma çaplarında, bitüm, plastik veya kauçuk yalıtımın sıkıştırılması için vidalı flanş konstrüksiyonu ile, sızdırmazlık conta kelepçeleri ile, M12 dişli pernelar, pullar, somunlar, koruyucu kapaklar ve çakıl tutucu ile, teslimat ve profesyonel montaj.

Teknik çizim



Uygulama (mm)	Anma çapı DN	Dış çap OD* (mm)	a (mm)	b (mm)	Ürün numarası
0	50	50	57	16	18 20 99
	70	75	65	25	18 22 99
	100	110	77	37	18 24 99
	125	125	81	42	18 26 99

* OD = Dış çap (mm)

DIN EN 1253-2'ye göre akış debisi in l/s

Anma çapı DN	Taşma yüksekliği mm												
	5	10	15	20	25	30	35	40	45	50	55	60	65
50	-	0,2	0,3	0,4	0,5	0,6	0,6	0,7	0,7	0,8	0,8	0,9	0,9
70	0,2	0,3	0,4	0,5	0,8	1,0	1,2	1,3	1,5	2,0	2,0	2,0	2,0
100	-	0,5	0,7	0,8	1,2	1,6	1,9	2,2	2,4	2,7	2,9	3,3	3,6
125	-	-	0,5	0,8	1,2	1,5	1,7	2,0	2,4	2,7	3,1	3,5	4,0

DIN EN 1253-2'ye göre akış debisi in l/s - 4 metre iniş borusuna bağlı

Anma çapı DN	Taşma yüksekliği mm												
	5	10	15	20	25	30	35	40	45	50	55	60	65
50	-	0,2	0,3	0,5	0,6	0,7	0,9	0,9	1,0	1,1	1,1	1,2	1,2
70	-	0,2	0,4	0,6	0,7	1,0	1,2	1,6	1,9	2,5	3,0	3,0	3,0
100	-	0,3	0,6	0,7	1,0	1,2	1,6	1,9	2,5	3,1	3,7	4,1	4,5
125	-	0,3	0,7	1,0	1,2	1,7	2,1	2,7	3,2	3,7	4,1	4,5	4,9

SitaRondo

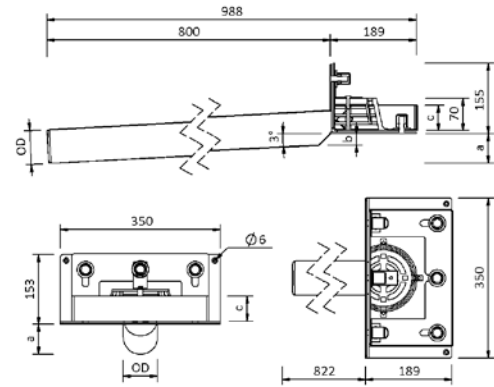
Taşma flanşı



Performans metni

Taşma flanşına sahip SitaRondo, paslanmaz çelikten, malzeme numarası 1.4301, vidalı flanşlı konstrüksiyonlu, DN 50, DN 70, DN 100 ve DN 125 anma çaplarında, ağız uzunluğu 800 mm, ağız girişi 3°, bitüm, plastik veya kauçuk su yalıtımın sıkıştırılması için taşma flanşına ve iki yalıtım yakalığına sahip. Dişli pernelar, pullar, somunlar M12, koruyucu kapaklar ve çakıl tutucu ile, teslimat ve profesyonel montaj.

Teknik çizim



Uygulama	Anma çapı DN	Dış çap OD* (mm)	a (mm)	b (mm)	c (mm)	Ürün numarası
100	50	50	57	16	100	18 20 30 99
35					35	18 20 11 99
55					55	18 20 20 99
100	70	75	65	25	100	18 22 30 99
35					35	18 22 10 99
55					55	18 22 20 99
100	100	110	77	37	100	18 24 30 99
35					35	18 24 10 99
55					55	18 24 20 99
100	125	125	81	42	100	18 26 30 99
35					35	18 26 10 99
55					55	18 26 20 99

* OD = Dış çap (mm)

DIN EN 1253-2'ye göre akış debisi in l/s

Anma çapı DN	Taşma yüksekliği mm												
	5	10	15	20	25	30	35	40	45	50	55	60	65
50	0,5	1,1	1,2	1,3	1,3	1,3	1,4	1,4	1,4	1,5	1,5	1,5	1,5
70	0,8	1,2	1,4	1,6	1,7	1,8	1,9	2,0	2,1	2,1	2,2	2,3	2,4
100	0,8	1,5	2,0	2,4	2,8	3,1	3,4	3,7	3,9	4,1	4,3	4,5	4,7
125	0,8	1,6	2,3	2,8	3,3	3,7	4,0	4,4	4,8	5,1	5,4	5,6	5,9

SitaMore

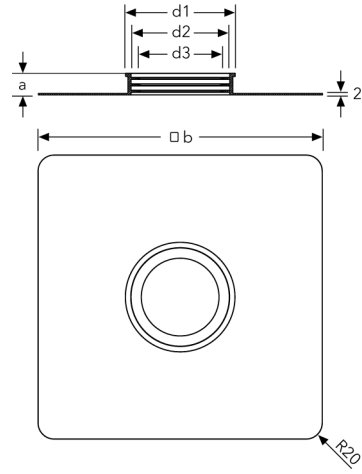
Buhar bariyer plakası



Performans metni

SitaMore yuvarlak boru için esnek buhar blokajı plakası, EPDM'den, DN 50, DN 70, DN 100, DN 125 ve DN 150 anma çaplarında yuvarlak borulara buhar blokajının esnek buhar sızdırmaz bağlantısı için yapıştırma flanş, çok dudaklı entegre bir sızdırmazlık bölgesi ile, teslim ve profesyonel şekilde montaj edin.

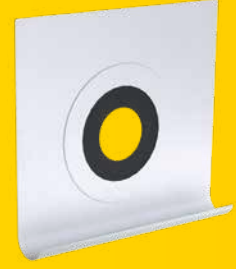
Teknik çizim



Uyumluk	Anma çapı DN	a (mm)	b (mm)	d1 (mm)	d2 (mm)	d3 (mm)	Ürün numarası
SitaRondo, SitaSpy, SitaEasy, SitaEasy Plus, SitaEasy Go, SitaPipe paslanmaz çelik boru	50	27	352	76	62	44	18 50 90
	70			105	91	67	18 70 90
	100			136	122	96	18 00 90
	125	28	400	159	145	119	18 12 90
	150			195	181	153	18 60 90

SitaMore

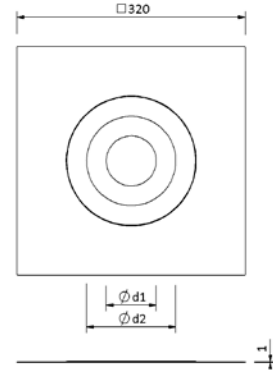
Sızdırmazlık yakalığı



Performans metni

WDVS için SitaMore conta yakalığı, keçe bütilden, DIN 4108-7 ve GEG 2020 uyarınca ısı yalıtım kompozit sisteminde boru geçişlerinin hava geçirmez yalıtımı için hızlı ve tek parçalı, üzerine sıva yapılabilen hava geçirmez yakalık, DN 70 ve DN 100 anma çaplarında, 320 x 320 mm boyutunda, yüksek esnek EPDM contası, zemine bağlantı ve keçe yapışkan yüzeyin sıva ile kalıcı bir bağlantısı (yapışkan astar gerekebilir) için üzerine sıva yapılabilen kendinden yapışkanlı keçe bütül yapışkan yakalık, teslimat ve profesyonel montaj.

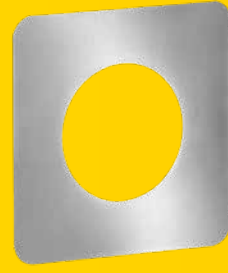
Teknik çizim



Uyumluk	Anma çapı DN	d1 (mm)	d2 (mm)	Ürün numarası
SitaPipe paslanmaz çelik boru sistemi, SitaRondo, SitaSpy	70	45	110	18 00 75
	100	70	125	18 00 11

SitaAttika

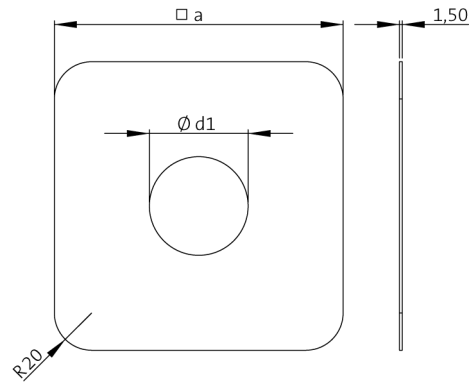
Cephe kapak plakası



Performans metni

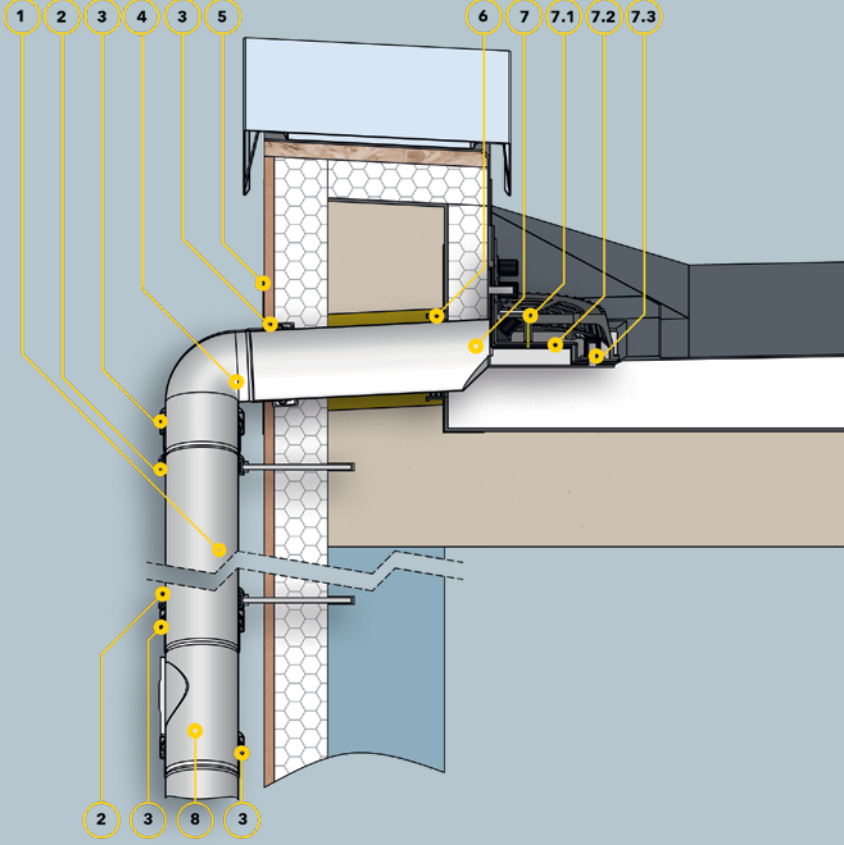
SitaAttika cephe kapak plakası, paslanmaz saf çelikten, malzeme numarası 1.4301, DN 50'den DN 200'ye kadar anma çaplarında parapet ya da duvar boşluğunun kapatılması için, malzeme kalınlığı 1,5 mm, teslimat ve profesyonel montaj.

Teknik çizim



SitaRondo

Uyumluk	Anma çapı DN	a (mm)	d1 (mm)	Ürün numarası
SitaPipe paslanmaz çelik boru sistemi	50	155	54	E 18 90 25
	70	180	79	E 18 90 26
	100	215	114	E 18 90 27
	125	230	129	E 18 90 28
	150	265	165	E 18 90 29
	200	303	203	E 18 90 45



Parçalar

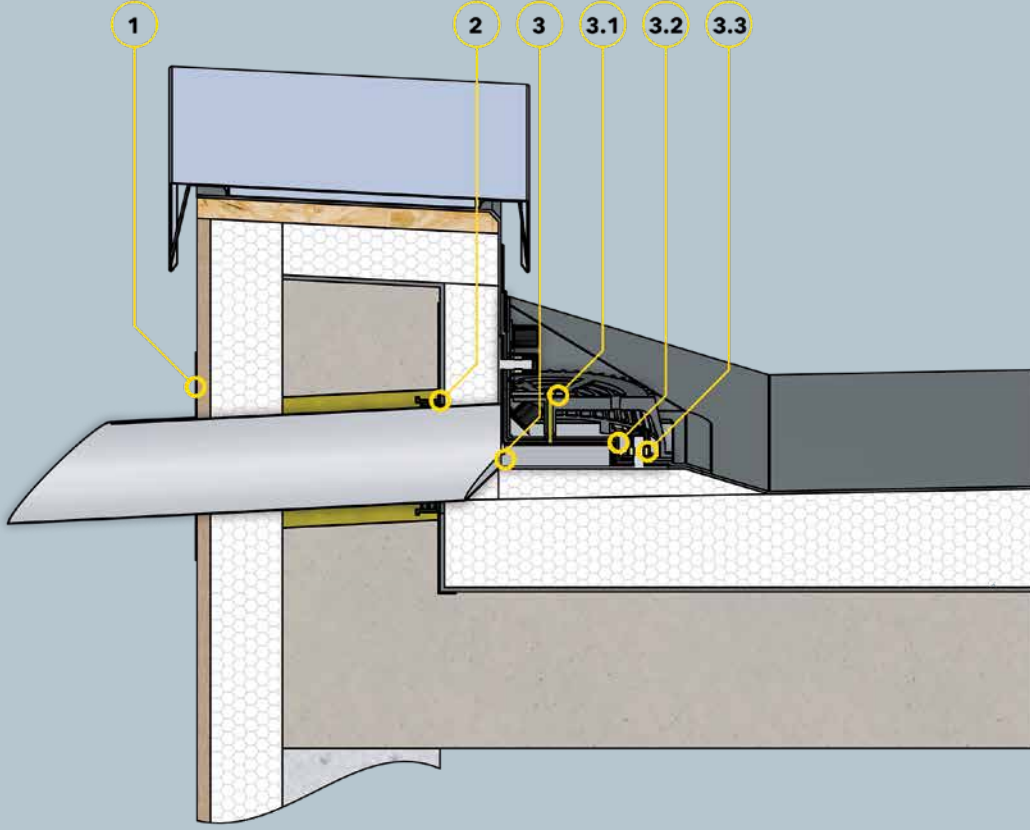
- 1 SitaPipe paslanmaz çelik boru
- 2 SitaPipe paslanmaz çelik boru kelepçesi
- 3 SitaPipe paslanmaz çelik emniyet kelepçesi
- 4 SitaPipe paslanmaz çelik dirsek 87,5°
- 5 SitaAttika cephe kaplama plakası
- 6 SitaMore esnek buhar bariyer plakası

SitaRondo bileşenleri:

- 7.1 Sabitleme köşebentli çakıl tutucu
- 7.2 Yalıtım contaları ile flanş
- 7.3 Pullar, somunlar ve koruyucu kapaklar
- 8 SitaPipe paslanmaz çelik temizleme borusu

Çatı konstrüksiyonu

- Teknik kurallara göre havalandırılmayan çatı türü ve:**
- + Yalıtım
 - + Isı yalıtımı
 - + Buhar bariyeri
 - + Alt konstrüksiyon
 - + Derz bantlı parapet geçişi



Parçalar

- 1 SitaAttika cephe kaplama plakası
- 2 SitaMore esnek buhar bariyer plakası

SitaRondo bileşenleri:

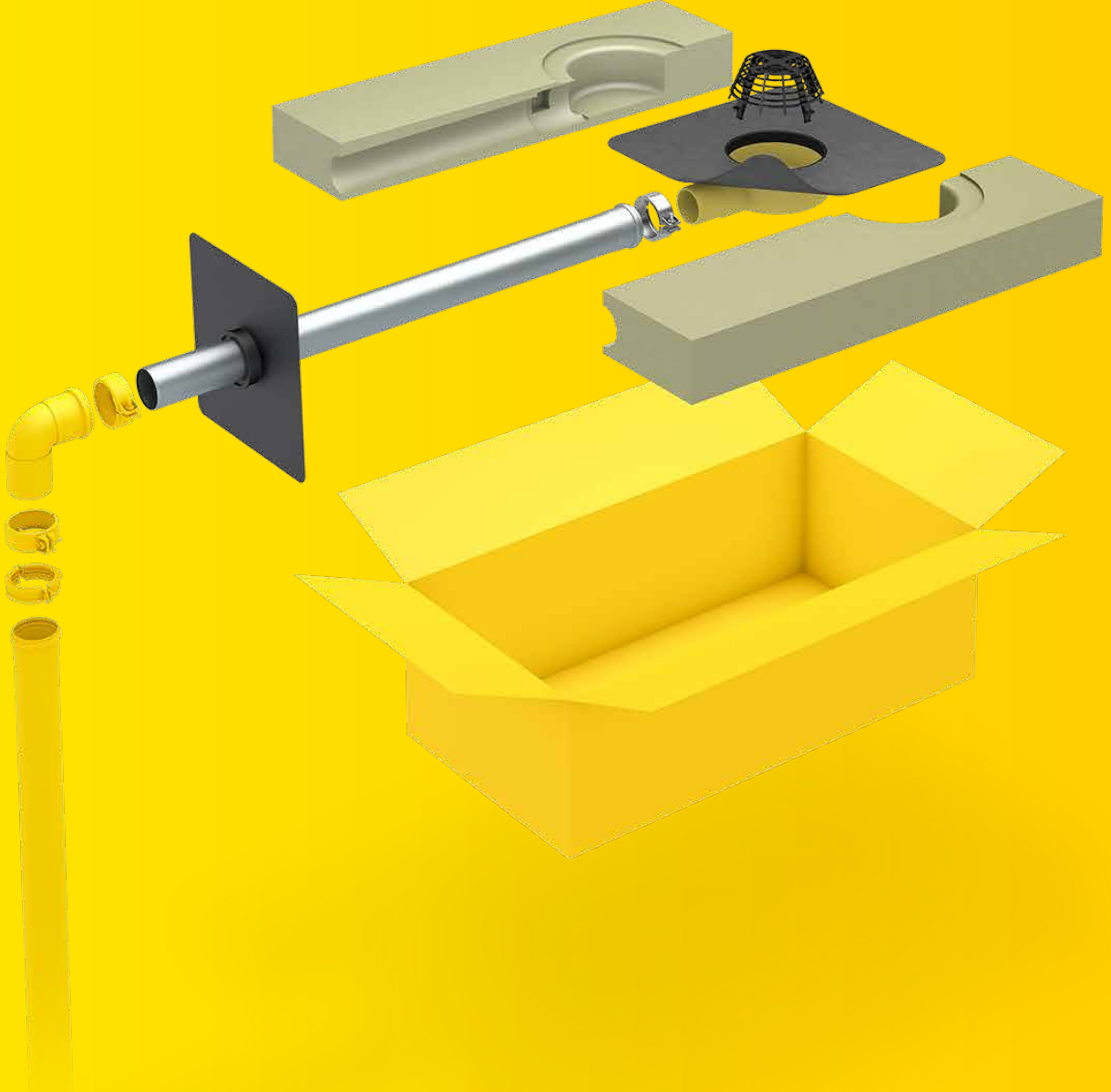
- 3.1 Sabitleme köşebentli çakıl tutucu
- 3.2 Yalıtım contaları ile flanş
- 3.3 Pullar, somunlar ve koruyucu kapaklar

Çatı konstrüksiyonu

- Teknik kurallara göre havalandırılmayan çatı türü ve:**
- + Yalıtım
 - + Isı yalıtımı
 - + Buhar bariyeri
 - + Alt konstrüksiyon
 - + Derz bantlı parapet geçişi

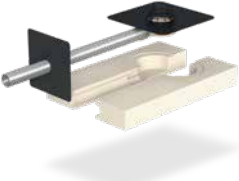
Sitalndra

Süzgeç montajının yeni boyutu.

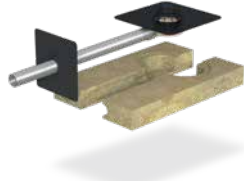


Sitalndra

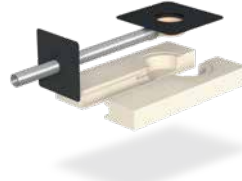
- + Komple set olarak temin edilebilir:İlave tedarik maliyeti yok
- + Çok düşük montaj yüksekliği:İsı yalıtımında düşük azalma
- + SitaPipe paslanmaz çelik boru sistemine bağlantı mümkün
- + Ağız eğimi 1°



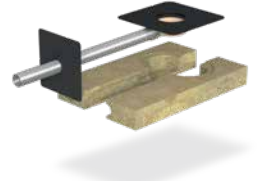
Sitaldra
Ana drenaj seti poliüretan yalıtım elemanı



Sitaldra
Taş yününden yalıtım kalıplı ana drenaj seti



Sitaldra
Yeşil çatı poliüretan yalıtım elemanı



Sitaldra
Yeşil çatı mineral yün yalıtım elemanı



SitaMore
Sızdırmazlık yakalığı



SitaAttika
Cephe kapak plakası



SitaMore
teras seti



Sitaldra
Taşma Halkası

Sitalndra

Ürün özelliklerine genel bakış:

Ürün özellikleri

Kullanım alanları	Kullanılan ve kullanılmayan çatı yüzeylerinde DIN EN 12056-3 ve DIN 1986-100'e göre ana drenaj ve acil su drenajı için
Malzeme	Poliüretan
Yapı şekli	yan çıkışlı
Sıcaklık direnci min.	-20 °C
Sıcaklık direnci maks.	80 °C
Malzeme sınıfı	Euro sınıfı E / B2 normal alevlenebilir, Euroklasse A1 / A1 nicht brennbar
Özellikler	+ Isı yalıtımlı + Hava etkilerine karşı duyarsız (UV/IR ışınımı, yağış, sıcaklık, ozon vb.) + Darbeye ve çarpmalara dayanıklı + Uzun ömürlü

İşleme

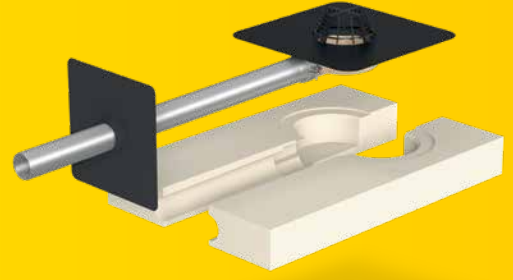
Genel kural olarak kabul edilen uygulama kuralları (aaRdT) ile Sita Bauelemente GmbH firmasının montaj örnekleri ve montaj talimatları esas alınmıştır. Montaj örnekleri sadece birer inceleme detayı olarak işlev görmektedir ve bağlayıcı olmayan genel bir öneridir. Uygulama sadece şematik biçimde gösterilmiş olup, hiç bir durumda yetkili uzman şirketlerin gerekli tesis, detay ve montaj planlamasının yerine geçmemektedir. Uygulanabilirlik, tamlik ve ölçüler ilgili inşaat projesindeki müşteri/planlayıcı/uygulamacı vs. tarafından kendi sorumluluğu çerçevesinde kontrol edilmeli ve yerel koşullara göre uyarlanmalı ya da tasarlanmalıdır. Harici donanımlar şematik olarak tamlik ve doğruluk bakımından sorumluluk üstlenmeden gösterilmiştir. Broşürlerde, işleme yönergelerinde ve sistem onaylarında yer alan ilgili teknik veriler dikkate alınmalıdır.

Kalite belgesi (teknik bilgi)



Sitalndra

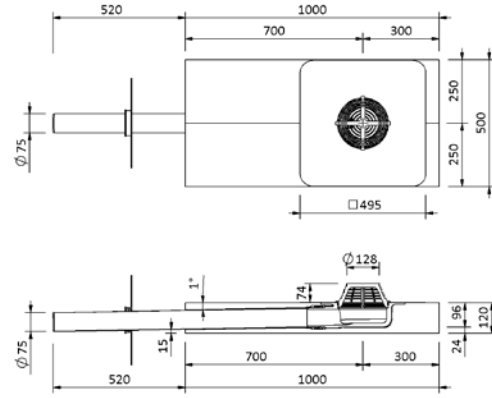
Ana drenaj seti poliüretan yalıtım elemanı



Performans metni

Sitalndra parapet süzgeci, açılı, poliüretandan, ısı yalıtımlı, RAL kalite GZ-694 şartları gereğince daha yüksek kalite standardıyla DIN EN 1253-2'ye uygun, DN 70 anma çapında, 35 mm su yüksekliğinde 5,8 l/s akış debisi, paslanmaz çelikten emniyet kelepçesi ve bağlantı borusu ile, buhar blokajına güvenli bağlantı için esnek buhar blokaj plakası, $\lambda=0,0249 \text{ W/mK}$ ısı iletkenliği ve 200 kPa basınca dayanıklılığı olan poliüretandan iki parçalı yalıtım kalıbı, 500 x 1000 x 120 mm boyutunda. Yer çekimi drenajı için, çatı su yalıtımına uygun, isteğe bağlı büyük köpük kaplı bağlantı yakalığı (495 x 495 mm) ve bağlantı yakalığının ek emniyetiyle beraber birlikte verilen çakıl tutucunun oturması için sabitleme halkalı, teslim ve profesyonel şekilde montaj edin.

Teknik çizim



Uygulama	Anma çapı DN	Dış çap OD* (mm)	Ürün numarası kısaltılmış
Ana drenaj seti poliüretan yalıtım elemanı	70	75	10 73 xx

*OD = dış çap (mm)

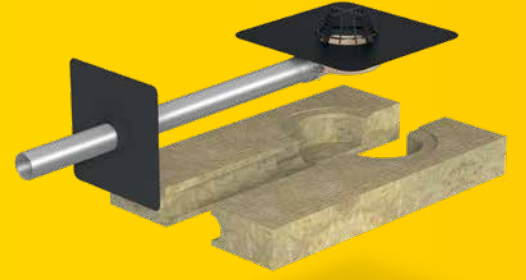
xx = İsteğe bağlı bağlantı yakalığı için ürün sonu kodu

DIN EN 1253-2'ye göre akış debisi in l/s

Uygulama	Taşma yüksekliği mm													
	5	10	15	20	25	30	35	40	45	50	55	60	65	
çörten olarak	0,6	1,4	2,2	2,3	2,4	2,5	2,6	2,7	2,8	2,9	2,9	3,0	3,1	
iniş borusunda	0,4	1,5	2,3	2,6	2,9	4,4	5,8	7,0	8,2	9,5	10,8	11,5	12,2	

Sitalndra

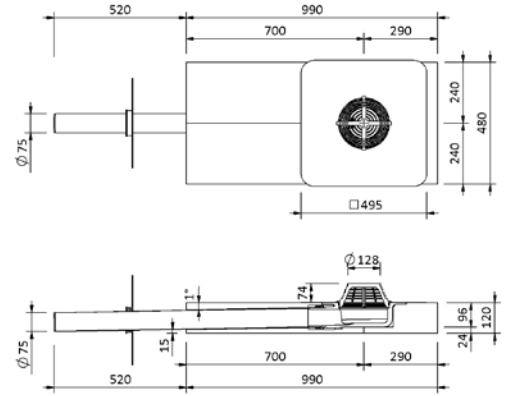
Taş yününden yalıtım kalıplı ana drenaj seti



Performans metni

Sitalndra parapet süzgeci, açılı, poliüretandan, ısı yalıtımlı, RAL kalite GZ-694 şartları gereğince daha yüksek kalite standardıyla DIN EN 1253-2'ye uygun, DN 70 anma çapında, 35 mm su yüksekliğinde 5,8 l/s akış debisi, paslanmaz çelikten emniyet kelepçesi ve bağlantı borusu ile, buhar blokajına güvenli bağlantı için esnek buhar blokaj plakası, $\lambda=0,040$ W/mK ısı iletkenliği ve 70 kPa basınca dayanıklılığı olan mineral yünden iki parçalı yalıtım kalıbı, 500 x 1000 x 120 mm boyutunda. Yer çekimi drenajı için, çatı su yalıtımına uygun, isteğe bağlı büyük köpük kaplı bağlantı yakalığı (495 x 495 mm) ve bağlantı yakalığının ek emniyetiyle beraber birlikte verilen çakıl tutucunun oturması için sabitleme halkalı, teslim ve profesyonel şekilde montaj edin.

Teknik çizim



Uygulama	Anma çapı DN	Dış çap OD* (mm)	Ürün numarası kısaltılmış
Taş yününden yalıtım kalıplı ana drenaj seti	70	75	10 83 xx

*OD = dış çap (mm)

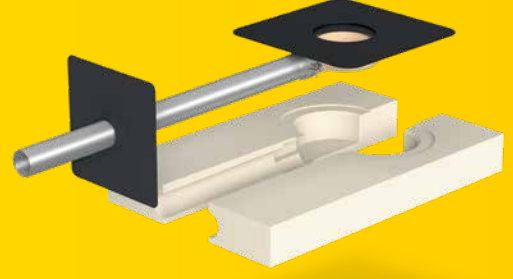
xx = İsteğe bağlı bağlantı yakalığı için ürün sonu kodu

DIN EN 1253-2'ye göre akış debisi in l/s

Uygulama	Taşma yüksekliği mm												
	5	10	15	20	25	30	35	40	45	50	55	60	65
çörten olarak	0,6	1,4	2,2	2,3	2,4	2,5	2,6	2,7	2,8	2,9	2,9	3,0	3,1
iniş borusunda	0,4	1,5	2,3	2,6	2,9	4,4	5,8	7,0	8,2	9,5	10,8	11,5	12,2

Sitalndra

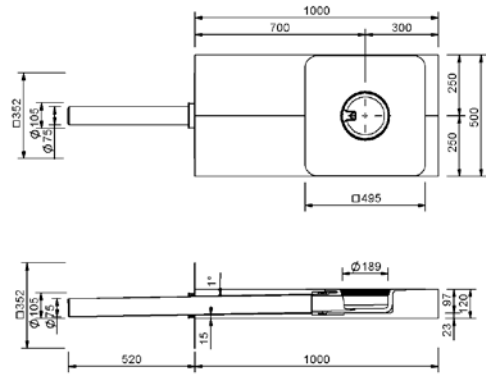
Yeşil çatı poliüretan yalıtım elemanı



Performans metni

Sitalndra yeşil çatı, açılı, poliüretandan, ısı yalıtımlı, DIN EN 1253-2'ye göre RAL kalite standardı GZ-694 doğrultusunda daha yüksek kalite standardıyla, DN 70 çaplı, paslanmaz çelikten bağlantı borusu ve emniyet contası ile, buhar bariyerinin güvenli bağlantısı için buhar bariyer plakası, $\lambda=0,0249$ W/mK ısı iletkenliği ve 70 kPa basınca dayanıklılığı olan mineral yünden iki parçalı yalıtım elemanı, 500 x 1000 x 120 mm boyutunda. Taşma çatılarının drenajı için, çatı su yalıtımına uygun olarak isteğe bağlı büyük köpük kaplı bağlantı yakalığı (495 x 495 mm) ile ve bağlantı yakalığının ek güvencesi için ve Taşma elemanının veya Taşma montaj parçasının olası yerleştirilmesi için sabitleme halkası, teslimat ve profesyonel montaj.

Teknik çizim



Uygulama	Anma çapı DN	Dış çap OD* (mm)	Ürün numarası kısaltılmış
Yeşil çatı poliüretan yalıtım elemanı	70	75	10 75 xx

*OD = dış çap (mm)

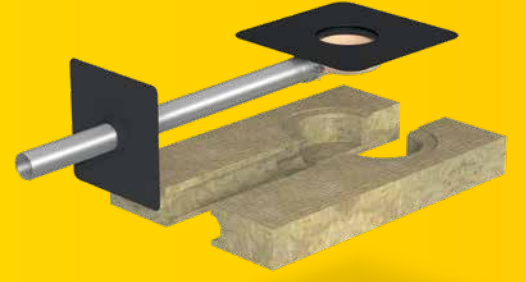
xx = İsteğe bağlı bağlantı yakalığı için ürün sonu kodu

DIN EN 1253-2'ye göre akış debisi in l/s

Uygulama	Taşma yüksekliği mm													
	5	10	15	20	25	30	35	40	45	50	55	60	65	
çörten olarak	0,6	1,4	2,2	2,3	2,4	2,5	2,6	2,7	2,8	2,9	2,9	3,0	3,1	
iniş borusunda	0,4	1,5	2,3	2,6	2,9	4,4	5,8	7,0	8,2	9,5	10,8	11,5	12,2	

Sitalndra

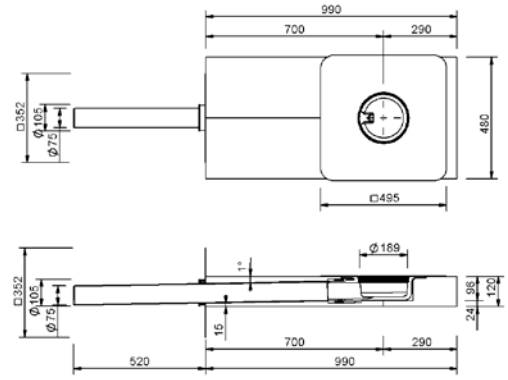
Yeşil çatı mineral yün yalıtım elemanı



Performans metni

Sitalndra yeşil çatı, açılı, poliüretandan, ısı yalıtımlı, DIN EN 1253-2'ye göre RAL kalite standardı GZ-694 doğrultusunda daha yüksek kalite standardıyla, DN 70 çaplı, paslanmaz çelikten bağlantı borusu ve emniyet contası ile, buhar bariyerinin güvenli bağlantısı için buhar bariyer plakası, $\lambda=0,04$ W/mK ısı iletkenliği ve 70 kPa basınca dayanıklılığı olan mineral yünden üç parçalı yalıtım elemanı, 480 x 980 x 120 mm boyutunda. Taşma çatılarının drenajı için, çatı su yalıtımına uygun olarak isteğe bağlı büyük köpük kaplı bağlantı yakalığı (495 x 495 mm) ile ve bağlantı yakalığının ek güvencesi için ve Taşma elemanının veya Taşma montaj parçasının olası yerleştirilmesi için sabitleme halkası, teslimat ve profesyonel montaj.

Teknik çizim



Uygulama	Anma çapı DN	Dış çap OD* (mm)	Ürün numarası kısaltılmış
Yeşil çatı mineral yün yalıtım elemanı	70	75	10 85 xx

*OD = dış çap (mm)

xx = İsteğe bağlı bağlantı yakalığı için ürün sonu kodu

DIN EN 1253-2'ye göre akış debisi in l/s

Uygulama	Taşma yüksekliği mm												
	5	10	15	20	25	30	35	40	45	50	55	60	65
çörten olarak	0,6	1,4	2,2	2,3	2,4	2,5	2,6	2,7	2,8	2,9	2,9	3,0	3,1
iniş borusunda	0,4	1,5	2,3	2,6	2,9	4,4	5,8	7,0	8,2	9,5	10,8	11,5	12,2

SitaMore

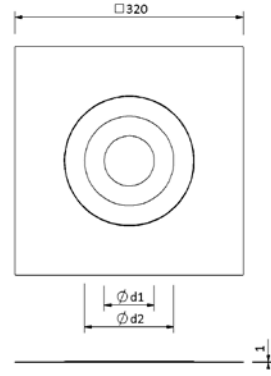
Sızdırmazlık yakalığı



Performans metni

WDVS için SitaMore conta yakalığı, keçe bütilden, DIN 4108-7 ve GEG 2020 uyarınca ısı yalıtım kompozit sisteminde boru geçişlerinin hava geçirmez yalıtımı için hızlı ve tek parçalı, üzerine sıva yapılabilen hava geçirmez yakalıklar, DN 70 ve DN 100 anma çaplarında, 320 x 320 mm boyutunda, yüksek esnek EPDM contası, zemine bağlantı ve keçe yapışkan yüzeyin sıva ile kalıcı bir bağlantısı (yapışkan astar gerekebilir) için üzerine sıva yapılabilen kendinden yapışkanlı keçe bütül yapışkan yakalıklar, teslimat ve profesyonel montaj.

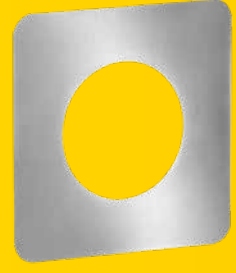
Teknik çizim



Uyumluk	Anma çapı DN	d1 (mm)	d2 (mm)	Ürün numarası
SitaPipe paslanmaz çelik boru sistemi, SitaRondo, SitaSpy	70	45	110	18 00 75
	100	70	125	18 00 11

SitaAttika

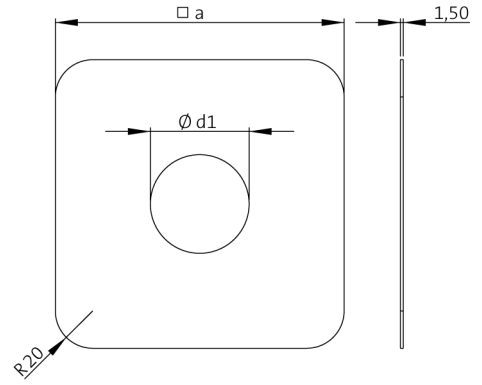
Cephe kapak plakası



Performans metni

SitaAttika cephe kapak plakası, paslanmaz saf çelikten, malzeme numarası 1.4301, DN 50'den DN 200'ye kadar anma çaplarında parapet ya da duvar boşluğunun kapatılması için, malzeme kalınlığı 1,5 mm, teslimat ve profesyonel montaj.

Teknik çizim



Uyumluk	Anma çapı DN	a (mm)	d1 (mm)	Ürün numarası
SitaPipe paslanmaz çelik boru sistemi	70	180	79	E 18 90 26

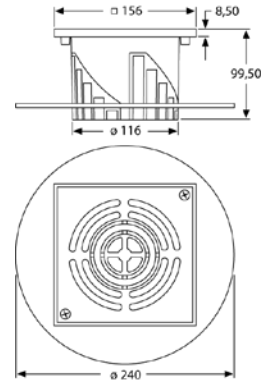
SitaMore Teras seti



Performans metni

SitaMore montajlı teras kiti, alüminyumdan, SitaStandard, SitaTrendy, SitaIndra, SitaSani® 63, SitaSani® 90, SitaSani® 105 ve SitaSani® 165 serisi isteğe bağlı bağlantı yakalığı ile çatı giderleri ve yükseltme elemanları için. Yükseklik ayar halkasından, gövdeden (34 - 100 mm arası yükseklik ayarlanabilir) ve DN 50 veya DN 70 anma çaplarında bir iniş borusunun yerleştirilmesi için işlenmiş girintilere sahip uç ızgarasından oluşur, teslimat ve profesyonel montaj.

Teknik çizim



Uyumluk	Ürün numarası
SitaStandard, SitaTrendy, SitaIndra, SitaSani® 63, SitaSani® 90, SitaSani® 105 ve SitaSani® 165	E 15 90 60

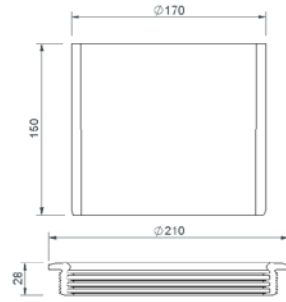
Sitalndra Taşma Halkası



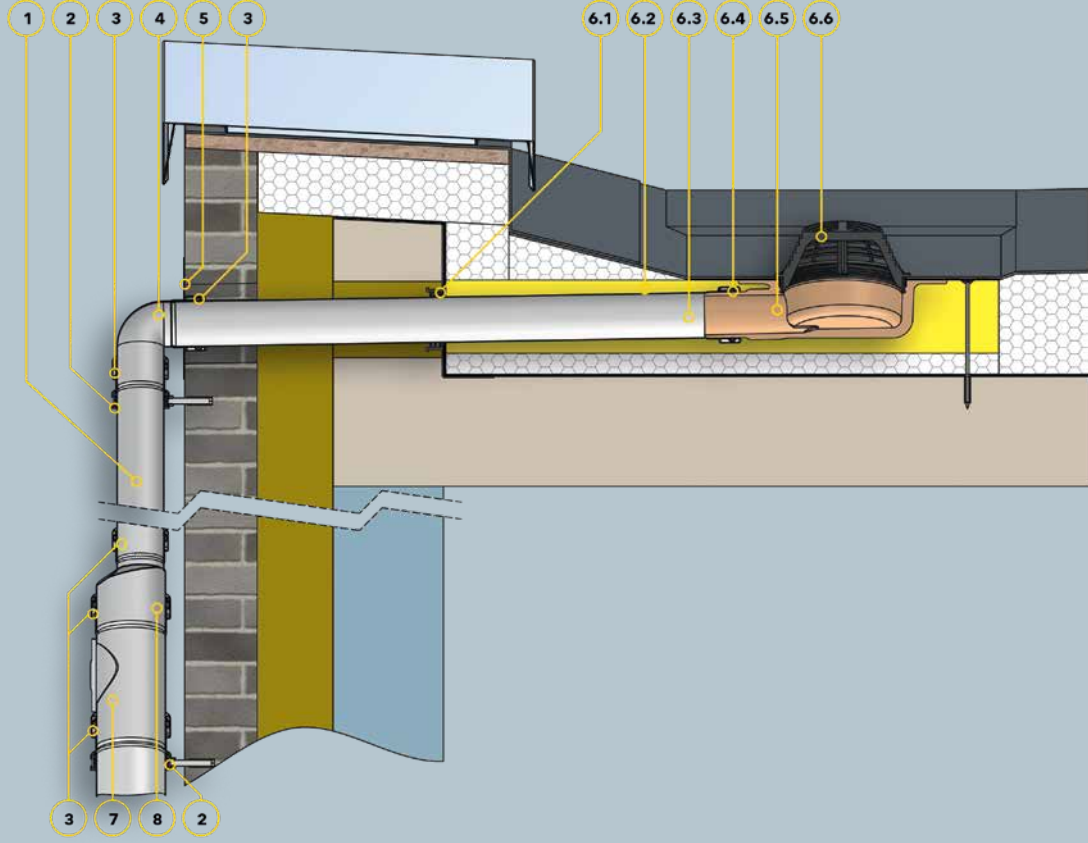
Performans metni

Sitalndra Taşma Elemanı, Poliüretan den, Sitalndra süzgeçler, uzunluğu 150 mm, conta ve kaygan sıvısı ile teslim ve monte edin.

Teknik çizim



Uyumluk	Ürün numarası
Sitalndra	10 90 85



Parçalar

- 1 SitaPipe paslanmaz çelik boru
- 2 SitaPipe paslanmaz çelik boru kelepçesi
- 3 SitaPipe paslanmaz çelik emniyet kelepçesi
- 4 SitaPipe paslanmaz çelik dirsek 87,5°
- 5 SitaAttika cephe kaplama plakası

Sitalndra ana drenaj setinin bileşenleri:

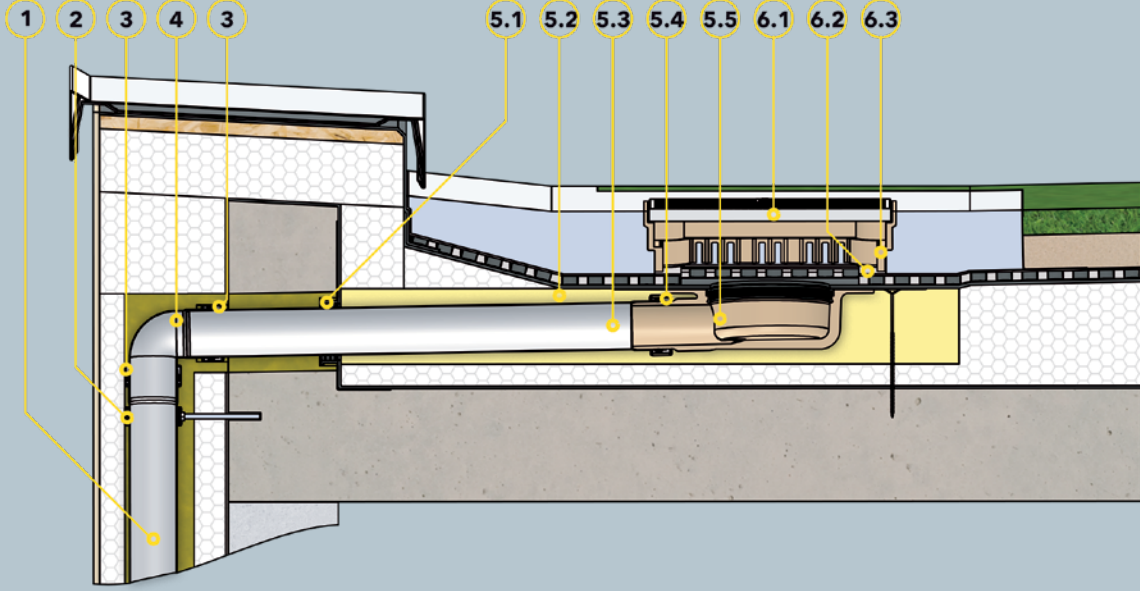
- 6.1 SitaMore esnek buhar bariyer plakası
- 6.2 Sitalndra yalıtım elemanı
- 6.3 SitaPipe paslanmaz çelik

- 6.4 SitaPipe paslanmaz çelik emniyet kelepçesi
- 6.5 Sitalndra
- 6.6 Sitalndra çakıl tutucu
- 7 SitaPipe paslanmaz çelik temizleme borusu
- 8 SitaPipe paslanmaz çelik geçiş parçası eksantrik

Çatı konstrüksiyonu

Teknik kurallara göre havalandırılmayan çatı türü ve:

- + Yalıtım
- + Isı yalıtımı
- + Buhar bariyeri
- + Alt konstrüksiyon
- + Derz bantlı parapet geçişi



Parçalar

- 1 SitaPipe paslanmaz çelik boru
- 2 SitaPipe paslanmaz çelik boru kelepçesi
- 3 SitaPipe paslanmaz çelik emniyet kelepçesi
- 4 SitaPipe paslanmaz çelik dirsek 87,5°

Sitalndra ana drenaj setinin bileşenleri:

- 5.1 SitaMore esnek buhar bariyer plakası
- 5.2 Sitalndra yalıtım elemanı
- 5.3 SitaPipe paslanmaz çelik
- 5.4 SitaPipe paslanmaz çelik emniyet kelepçesi
- 5.5 Sitalndra ana gövde

SitaGreen Retention bileşenleri:

- 6.1 Sıcak daldırma galvanizden uç ızgara
- 6.2 Yüksekliği ayarlanabilen kauçuk ayaklar
- 6.3 Ana gövde

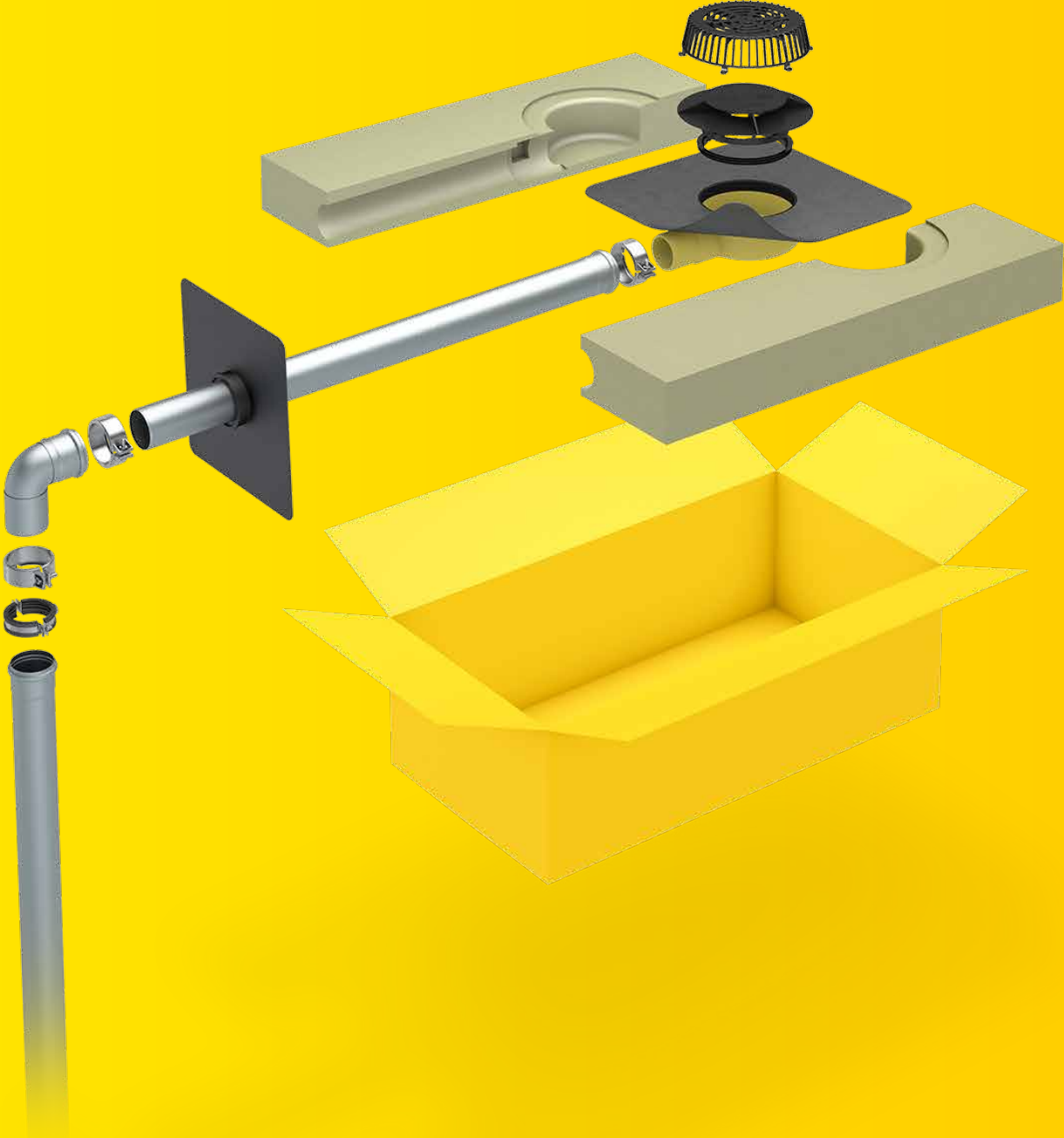
Çatı konstrüksiyonu

Teknik kurallara göre kapsamlı havalandırılmayan yeşillendirmeli çatı türü:

- + Sistem sağlayıcısına göre çatı yeşillendirmesi
- + Drenaj örtüsü
- + Yalıtım
- + Isı yalıtımı
- + Buhar bariyeri
- + Alt konstrüksiyon

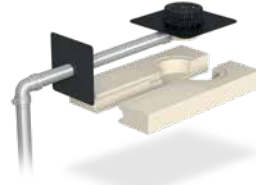
SitaDSS Indra

Basınç altında yüksek performanslı.
Sette güvenlik.

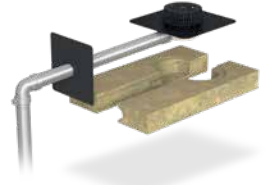


SitaDSS Indra

- + Küçük ve büyük yüzeyler için sifonik akış drenajı
- + Komple set sayesinde montajda güven
- + Özellikle 17,3 l/s'ye kadar yüksek çıkış debisi
- + Üç alternatif iniş borusu uzunluğunda temin edilebilir
- + SitaPipe paslanmaz çelik boru sistemi ile kombine edilebilir



SitaDSS Indra
Ana drenaj seti
Poliüretan yalıtım
elemanı



SitaDSS Indra
Ana drenaj seti Mineral
yün yalıtım elemanı



SitaMore
Sızdırmazlık yakalığı



SitaAttika
Cephe kapak plakası

SitaDSS Indra

Ürün özelliklerine genel bakış:

Ürün özellikleri

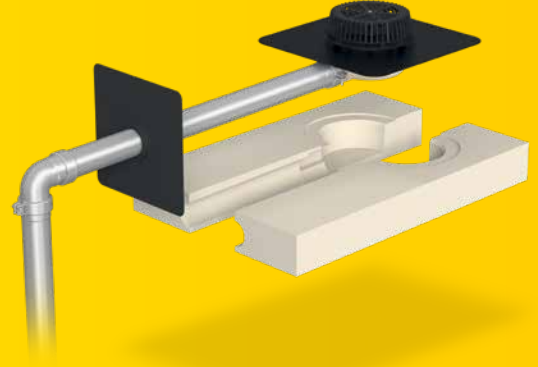
Kullanım alanları	Kullanılan ve kullanılmayan çatı yüzeylerinde DIN EN 12056-3 ve DIN 1986-100'e göre ana drenaj ve acil su drenajı için
Malzeme	Poliüretan (süzgeç/yalıtım parçası) paslanmaz çelik, malzeme numarası 1.4301 (boru sistemi)
Yapı şekli	Poliüretan yalıtım elemanı Mineral yün yalıtım elemanı
Sıcaklık direnci min.	-20 °C
Sıcaklık direnci maks.	80 °C
Malzeme sınıfı	Euroklasse A1 / A1 nicht brennbar, Euro sınıfı E / B2 normal alevlenebilir
Özellikler	+ Hava etkilerine karşı duyarsız (UV/IR ışınımı, yağış, sıcaklık, ozon vb.) + Darbeye ve çarpmalara dayanıklı + Uzun ömürlü + Isı yalıtımlı
İşleme	Genel kural olarak kabul edilen uygulama kuralları (aaRdT) ile Sita Bauelemente GmbH firmasının montaj örnekleri ve montaj talimatları esas alınmıştır. Montaj örnekleri sadece birer inceleme detayı olarak işlev görmekte ve bağlayıcı olmayan genel bir öneridir. Uygulama sadece şematik biçimde gösterilmiş olup, hiç bir durumda yetkili uzman şirketlerin gerekli tesis, detay ve montaj planlamasının yerine geçmemektedir. Uygulanabilirlik, tamlik ve ölçüler ilgili inşaat projesindeki müşteri/planlayıcı/uygulamacı vs. tarafından kendi sorumluluğu çerçevesinde kontrol edilmeli ve yerel koşullara göre uyarlanmalı ya da tasarlanmalıdır. Harici donanımlar şematik olarak tamlik ve doğruluk bakımından sorumluluk üstlenmeden gösterilmiştir. Broşürlerde, işleme yönergelerinde ve sistem onaylarında yer alan ilgili teknik veriler dikkate alınmalıdır.

Kalite belgesi (teknik bilgi)



SitaDSS Indra

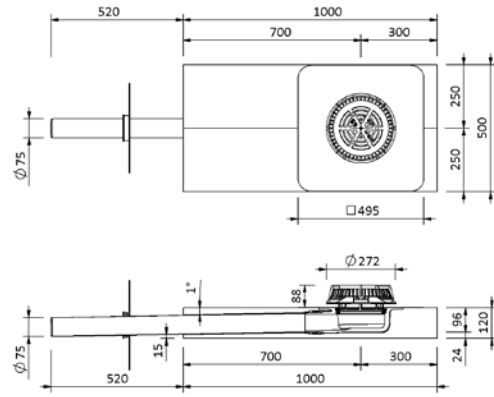
Ana drenaj seti Poliüretan yalıtım elemanı



Performans metni

SitaDSS Indra ana drenaj seti sifonik sistem için, açılı parapet süzgeci ile, poliüretandan, ısı yalıtımlı, DIN EN 1253-2'ye göre RAL kalite standardı GZ-694 doğrultusunda daha yüksek kalite standardıyla, DN 70 anma çapında, 45 mm su seviyesinde 17,0 l/s akış debisi, paslanmaz çelikten emniyet kelepçeleri ve bağlantı borusu ile, buhar blokajına güvenli bağlantı için esnek buhar blokaj plakası ve PUR yalıtım elemanı. Çatının su yalıtımına uygun büyük köpük kaplı özel bağlantı yakalığına (495 x 495 mm) ve bağlantı yakalığının ek güvenliği için hava kesici ile birlikte verilen çakıl tutucunun yerleştirilmesi için sabitleme halkası ile. Boru kelepçeleri dahil ve seçmeli olarak 2,0 m, 3,0 m veya 4,0 m iniş borusu ile komple set olarak. Teslimat ve profesyonel montaj.

Teknik çizim



Uygulama	Anma çapı DN	Dış çap OD* (mm)	Ürün numarası kısaltılmış
2,0 metre iniş hattı	70	75	14 73 xx
3,0 metre iniş hattı			14 75 xx
4,0 metre iniş hattı			14 77 xx

*OD = dış çap (mm)

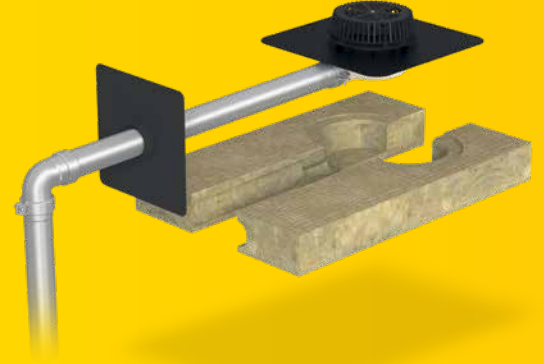
xx = İsteğe bağlı bağlantı yakalığı için ürün sonu kodu

DIN EN 1253-2'ye göre akış debisi

Uygulama	Taşma yüksekliği mm												
	5	10	15	20	25	30	35	40	45	50	55	60	65
2,0 m iniş borusu	0,7	2,1	3,4	5,0	6,6	8,6	10,6	12,0	13,4	13,4	13,4	13,4	13,4
3,0 m iniş borusu	0,9	2,3	3,4	5,1	6,7	8,7	10,7	13,6	15,5	15,5	15,5	15,5	15,5
4,0 m iniş borusu	0,9	2,4	3,9	5,5	7,1	9,1	11,0	14,0	17,0	17,0	17,0	17,0	17,0

SitaDSS Indra

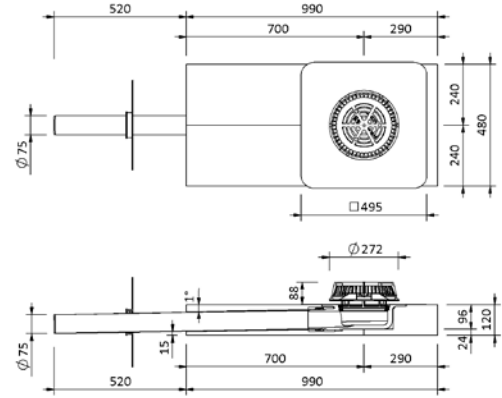
Ana drenaj seti Mineral yün yalıtım elemanı



Performans metni

Sifonik drenaj için SitaDSS Indra ana drenaj seti, açılı parapet süzgeci ile, poliüretandan, ısı yalıtımlı, DIN EN 1253-2'ye göre RAL kalite standardı GZ-694 doğrultusunda daha yüksek kalite standardıyla, DN 70 anma çapında, 45 mm su yüksekliğinde 17,0 l/s akış debisi, paslanmaz çelikten bağlantı borusu ve emniyet kelepçeleri ile, buhar bariyerinin güvenli bağlantısı için esnek buhar bariyer plakası ve $\lambda=0,040$ W/mK ısı iletkenliği ve 70 kPa basınca dayanıklılığı olan, mineral yünden üç parçalı yalıtım elemanı. Çatı su yalıtımına uygun, isteğe bağlı büyük köpük kaplı bağlantı yakalığı (495 x 495 mm) ile ve bağlantı yakalığının ek emniyeti ile hava kesici ile birlikte verilen çakıl tutucunun yerleştirilmesi için sabitleme halkası ile. Boru kelepçeleri dahil 2,0 m, 3,0 m veya 4,0 m iniş borusu ile komple set olarak. Teslimat ve profesyonel montaj.

Teknik çizim



Uygulama	Anma çapı DN	Dış çap OD* (mm)	Ürün numarası kısaltılmış
2,0 metre iniş hattı	70	75	14 83 xx
3,0 metre iniş hattı			14 85 xx
4,0 metre iniş hattı			14 87 xx

*OD = dış çap (mm)

xx = İsteğe bağlı bağlantı yakalığı için ürün sonu kodu

DIN EN 1253-2'ye göre akış debisi

Uygulama	Taşma yüksekliği mm												
	5	10	15	20	25	30	35	40	45	50	55	60	65
2,0 m iniş borusu	0,7	2,1	3,4	5,0	6,6	8,6	10,6	12,0	13,4	13,4	13,4	13,4	13,4
3,0 m iniş borusu	0,9	2,3	3,4	5,1	6,7	8,7	10,7	13,6	15,5	15,5	15,5	15,5	15,5
4,0 m iniş borusu	0,9	2,4	3,9	5,5	7,1	9,1	11,0	14,0	17,0	17,0	17,0	17,0	17,0

SitaMore

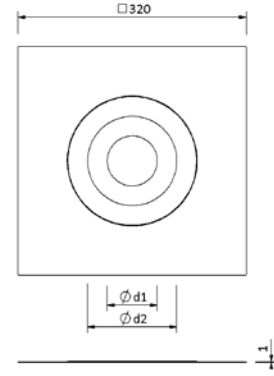
Sızdırmazlık yakalığı



Performans metni

WDVS için SitaMore conta yakalığı, keçe bütilden, DIN 4108-7 ve GEG 2020 uyarınca ısı yalıtım kompozit sisteminde boru geçişlerinin hava geçirmez yalıtımı için hızlı ve tek parçalı, üzerine sıva yapılabilen hava geçirmez yakalıklar, DN 70 ve DN 100 anma çaplarında, 320 x 320 mm boyutunda, yüksek esnek EPDM contası, zemine bağlantı ve keçe yapışkan yüzeyin sıva ile kalıcı bir bağlantısı (yapışkan astar gerekebilir) için üzerine sıva yapılabilen kendinden yapışkanlı keçe bütül yapışkan yakalıklar, teslimat ve profesyonel montaj.

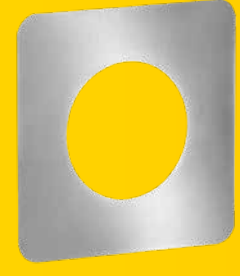
Teknik çizim



Uyumluk	Anma çapı DN	d1 (mm)	d2 (mm)	Ürün numarası
SitaPipe paslanmaz çelik boru sistemi, SitaRondo, SitaSpy	70	45	110	18 00 75
	100	70	125	18 00 11

SitaAttika

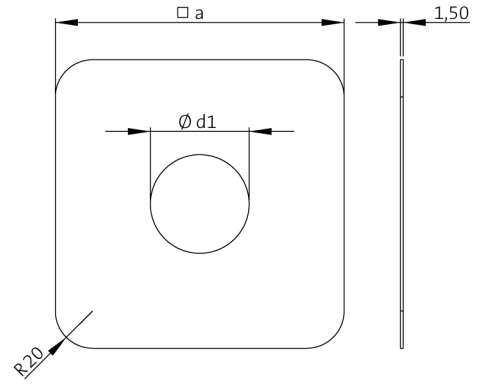
Cephe kapak plakası



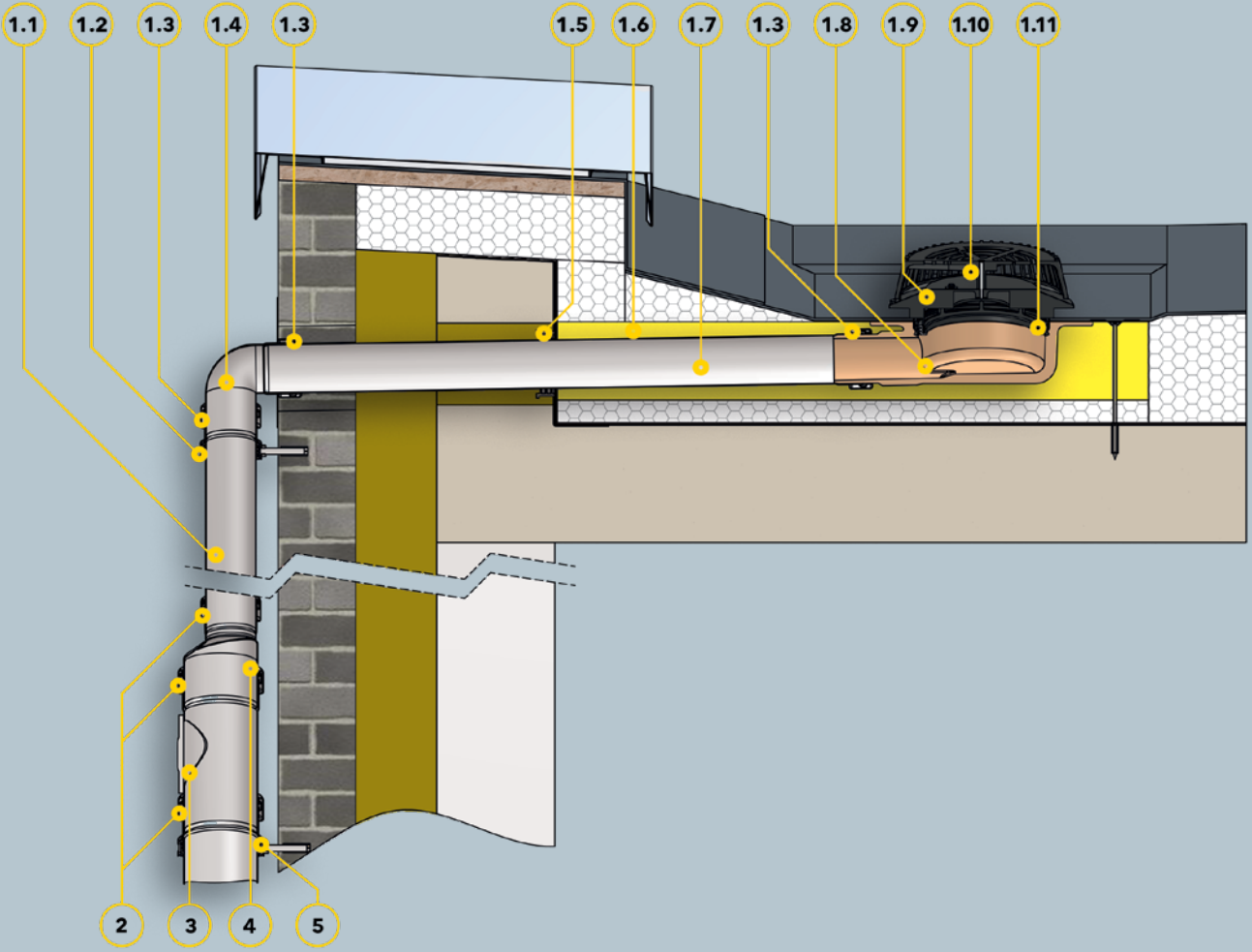
Performans metni

SitaAttika cephe kapak plakası, paslanmaz saf çelikten, malzeme numarası 1.4301, DN 50'den DN 200'ye kadar anma çaplarında parapet ya da duvar boşluğunun kapatılması için, malzeme kalınlığı 1,5 mm, teslimat ve profesyonel montaj.

Teknik çizim



Uyumluk	Anma çapı DN	a (mm)	d1 (mm)	Ürün numarası
SitaPipe paslanmaz çelik boru sistemi	70	180	79	E 18 90 26



Parçalar

SitaDSS Indra ana drenaj seti bileşenleri:

- 1.1 SitaPipe çelik boru
- 1.2 SitaAttika boru kelepçesi
- 1.3 SitaPipe çelik emniyet kelepçesi
- 1.4 SitaPipe çelik dirsek 87,5°
- 1.5 SitaMore esnek buhar bariyer plakası
- 1.6 SitaIndra yalıtım elemanı
- 1.7 SitaPipe çelik boru
- 1.8 SitaDSS Indra
- 1.9 SitaDSS Indra hava kesici

- 1.10 SitaDSS Indra çakıl tutucu
- 1.11 SitaDSS Indra hava kesici sabitleme halkası
- 2 SitaPipe paslanmaz çelik emniyet kelepçesi
- 3 SitaPipe paslanmaz çelik temizleme borusu
- 4 SitaPipe paslanmaz çelik geçiş parçası eksantrik
- 5 SitaPipe paslanmaz çelik boru kelepçesi

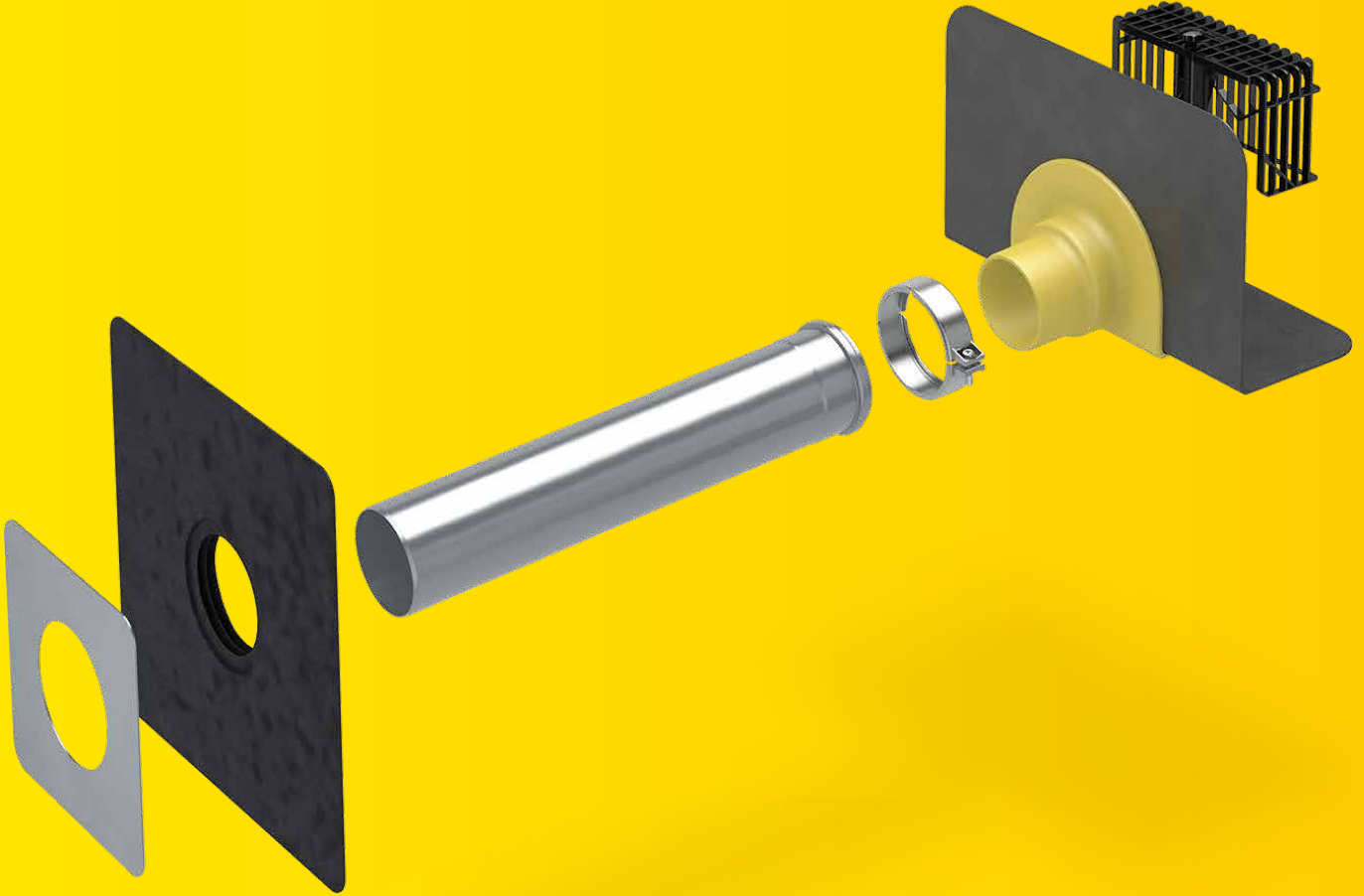
Çatı konstrüksiyonu

Teknik kurallara göre havalandırılmayan çatı türü ve:

- + Yalıtım
- + Isı yalıtımı
- + Buhar bariyeri
- + Alt konstrüksiyon
- + Derz bantlı parapet geçişi

SitaEasy

Güvenli parapet drenajı kolaylaştırıldı.



SitaEasy

- + Ana ve acil drenaj için
- + İsteğe bağlı bağlantı yakalığı ile
- + Açılı flanşlı
- + Esnek buhar bariyer plakası ile temin edilebilir
- + SitaPipe paslanmaz çelik boru sistemi kullanımı ile



SitaEasy



SitaEasy
Çakıl tutucu



SitaMore
Buhar bariyer plakası



SitaMore
Sızdırmazlık yakalığı



SitaEasy
Taşma elemanı



SitaAttika
Cephe kapak plakası



SitaMore
PE bağlantı borusu

SitaEasy

Ürün özelliklerine genel bakış:

Ürün özellikleri

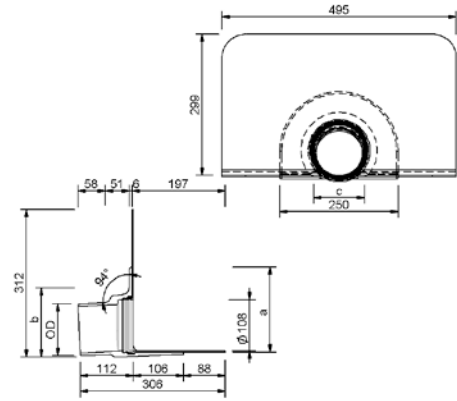
Kullanım alanları	Yağmur suyunun düz ve düz eğimli, kullanılan ve kullanılmayan çatı yüzeylerinden tahliye edilmesi için
Malzeme	Poliüretan
Sıcaklık direnci min.	-20 °C
Sıcaklık direnci maks.	80 °C
Malzeme sınıfı	Euro sınıfı E / B2 normal alevlenebilir
Özellikler	<ul style="list-style-type: none">+ Hava etkilerine karşı duysuz (UV/IR ışınımı, yağış, sıcaklık, ozon vb.)+ Darbeye ve çarpmalara dayanıklı+ Uzun ömürlü
İşleme	Genel kural olarak kabul edilen uygulama kuralları (aaRdT) ile Sita Bauelemente GmbH firmasının montaj örnekleri ve montaj talimatları esas alınmıştır. Montaj örnekleri sadece birer inceleme detayı olarak işlev görmekte ve bağlayıcı olmayan genel bir öneridir. Uygulama sadece şematik biçimde gösterilmiş olup, hiç bir durumda yetkili uzman şirketlerin gerekli tesis, detay ve montaj planlamasının yerine geçmemektedir. Uygulanabilirlik, tamlık ve ölçüler ilgili inşaat projesindeki müşteri/planlayıcı/uygulamacı vs. tarafından kendi sorumluluğu çerçevesinde kontrol edilmeli ve yerel koşullara göre uyarlanmalı ya da tasarlanmalıdır. Harici donanımlar şematik olarak tamlık ve doğruluk bakımından sorumluluk üstlenmeden gösterilmiştir. Broşürlerde, işleme yönergelerinde ve sistem onaylarında yer alan ilgili teknik veriler dikkate alınmalıdır.



Performans metni

SitaEasy parapet süzgeci, poliüretandan, DN 50, DN 70 ve DN 100 boyutlarında. SitaAttika emniyet kelepçesi ile bağlantılı olarak SitaAttika boruların doğrudan bağlantısı için, isteğe bağlı büyük köpük kaplı bağlantı yakalığı ile (495 mm x 495 mm). Bağlantı yakalığının ek emniyeti için ve bir çakıl tutucunun yerleştirilmesi için sabitleme halkası ile, teslimat ve profesyonel şekilde montaj.

Teknik çizim



Anma çapı DN	Dış çap OD* (mm)	a (mm)	b (mm)	c (mm)	Ürün numarası kısaltılmış
50	50	142	107	68	18 30 xx
70	75				18 32 xx
100	110	180	146	108	18 34 xx

* OD = Dış çap (mm)

xx = İsteğe bağlı bağlantı yakalığı için ürün sonu kodu

DIN EN 1253-2'ye göre akış debisi

Anma çapı DN	Taşma yüksekliği mm													
	5	10	15	20	25	30	35	40	45	50	55	60	65	
50	-	-	-	0,2	0,3	0,4	0,5	0,6	0,8	0,8	0,8	0,9	0,9	
70	-	-	-	0,3	0,4	0,5	0,6	0,8	1,0	1,1	1,2	1,4	1,6	
100	-	-	-	0,4	0,6	0,7	0,8	1,0	1,2	1,4	1,6	1,9	2,2	

SitaEasy

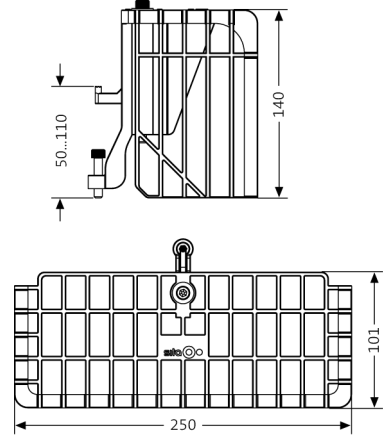
Çakıl tutucu



Performans metni

SitaEasy çakıl tutucu, poliamiddten, DN 50, DN 70 ve DN 100 anma çapları için. Sabitleme halkasına sıkıştırmak için, yüksekliği ayarlanabilen iki ayar ile, teslimat ve profesyonel montaj.

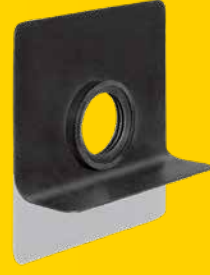
Teknik çizim



Uyumluk	Ürün numarası
SitaEasy, SitaSteel Attika quadrat	18 90 70

SitaMore

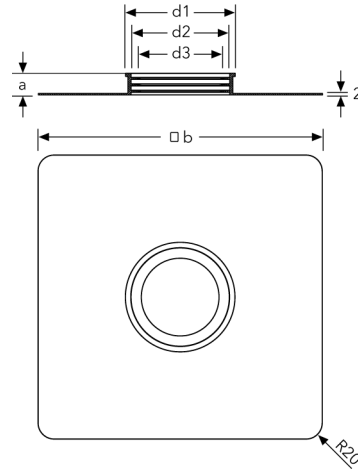
Buhar bariyer plakası



Performans metni

SitaMore yuvarlak boru için esnek buhar blokajı plakası, EPDM'den, DN 50, DN 70, DN 100, DN 125 ve DN 150 anma çaplarında yuvarlak borulara buhar blokajının esnek buhar sızdırmaz bağlantısı için yapıştırma flanş, çok dudaklı entegre bir sızdırmazlık bölgesi ile, teslim ve profesyonel şekilde montaj edin.

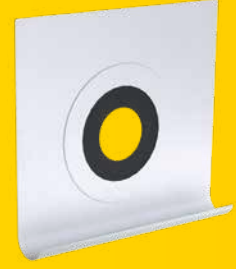
Teknik çizim



Uyumluk	Anma çapı DN	a (mm)	b (mm)	d1 (mm)	d2 (mm)	d3 (mm)	Ürün numarası
SitaRondo, SitaSpy, SitaEasy, SitaEasy Plus, SitaEasy Go, Sita- Pipe paslanmaz çelik boru	50	27	352	76	62	44	18 50 90
	70			105	91	67	18 70 90
	100			136	122	96	18 00 90
	125	28	400	159	145	119	18 12 90
	150			195	181	153	18 60 90

SitaMore

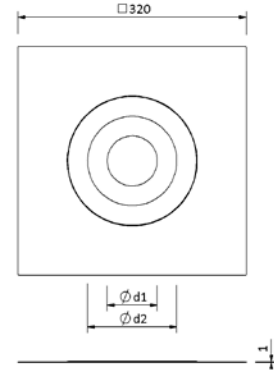
Sızdırmazlık yakalığı



Performans metni

WDVS için SitaMore conta yakalığı, keçe bütilden, DIN 4108-7 ve GEG 2020 uyarınca ısı yalıtım kompozit sisteminde boru geçişlerinin hava geçirmez yalıtımı için hızlı ve tek parçalı, üzerine sıva yapılabilen hava geçirmez yakalık, DN 70 ve DN 100 anma çaplarında, 320 x 320 mm boyutunda, yüksek esnek EPDM contası, zemine bağlantı ve keçe yapışkan yüzeyin sıva ile kalıcı bir bağlantısı (yapışkan astar gerekebilir) için üzerine sıva yapılabilen kendinden yapışkanlı keçe bütül yapışkan yakalık, teslimat ve profesyonel montaj.

Teknik çizim



Uyumluk	Anma çapı DN	d1 (mm)	d2 (mm)	Ürün numarası
SitaPipe paslanmaz çelik boru sistemi, SitaRondo, SitaSpy	70	45	110	18 00 75
	100	70	125	18 00 11

SitaEasy

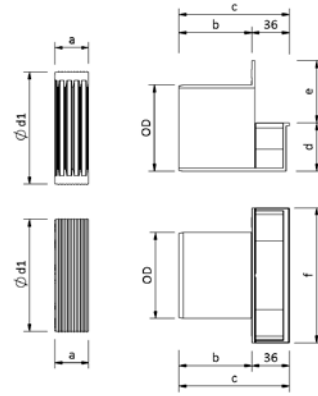
Taşıma elemanı



Performans metni

SitaEasy taşıma elemanı, poliamiddan, DIN EN 1253-2 uyarınca acil durum drenajı için, DN 50, DN 70 ve DN 100 anma çaplarında SitaEasy çatı süzgeçleri için, 19 - 50 mm (DN 50 / DN 70) ve 16 - 59 mm (DN 100) taşıma yükseklikleri için, müşteri tarafından kısaltılabilir, taşıma elemanının çatı süzgecine doğru sızdırmazlığın sağlanması için çok dudaklı conta ile, teslimat ve profesyonel montaj.

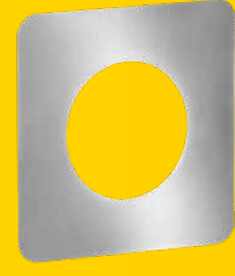
Teknik çizim



Uyumluk	Model / seri için	Anma çapı DN	Den-mm'ye kadar olan hasar yüksekliği (mm)	a (mm)	b (mm)	c (mm)	d (mm)	e (mm)	f (mm)	d1 (mm)	Ürün numarası
SitaEasy DN 50 / DN 70	SitaEasy DN 50 / DN 70	50 / 70	19-50	32	43	76	43	29	84	68	18 90 74
SitaEasy DN 100	SitaEasy DN 100	100	16-59	33	70	103	47	60	130	108	18 90 75

SitaAttika

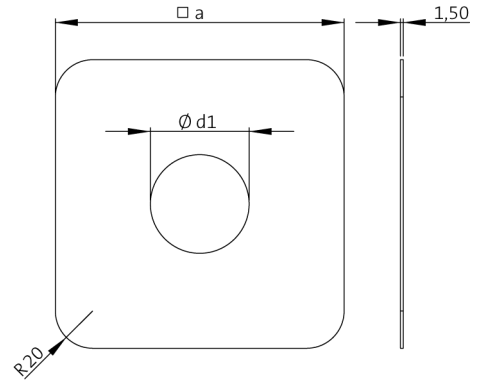
Cephe kapak plakası



Performans metni

SitaAttika cephe kapak plakası, paslanmaz saf çelikten, malzeme numarası 1.4301, DN 50'den DN 200'ye kadar anma çaplarında parapet ya da duvar boşluğunun kapatılması için, malzeme kalınlığı 1,5 mm, teslimat ve profesyonel montaj.

Teknik çizim



Uyumluk	Anma çapı DN	a (mm)	d1 (mm)	Ürün numarası
SitaPipe paslanmaz çelik boru sistemi	50	155	54	E 18 90 25
	70	180	79	E 18 90 26
	100	215	114	E 18 90 27
	125	230	129	E 18 90 28
	150	265	165	E 18 90 29
	200	303	203	E 18 90 45

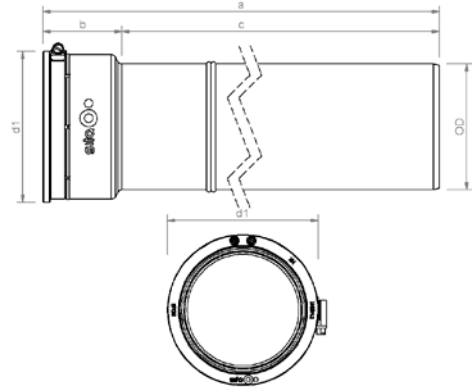
SitaMore PE bağlantı borusu



Performans metni

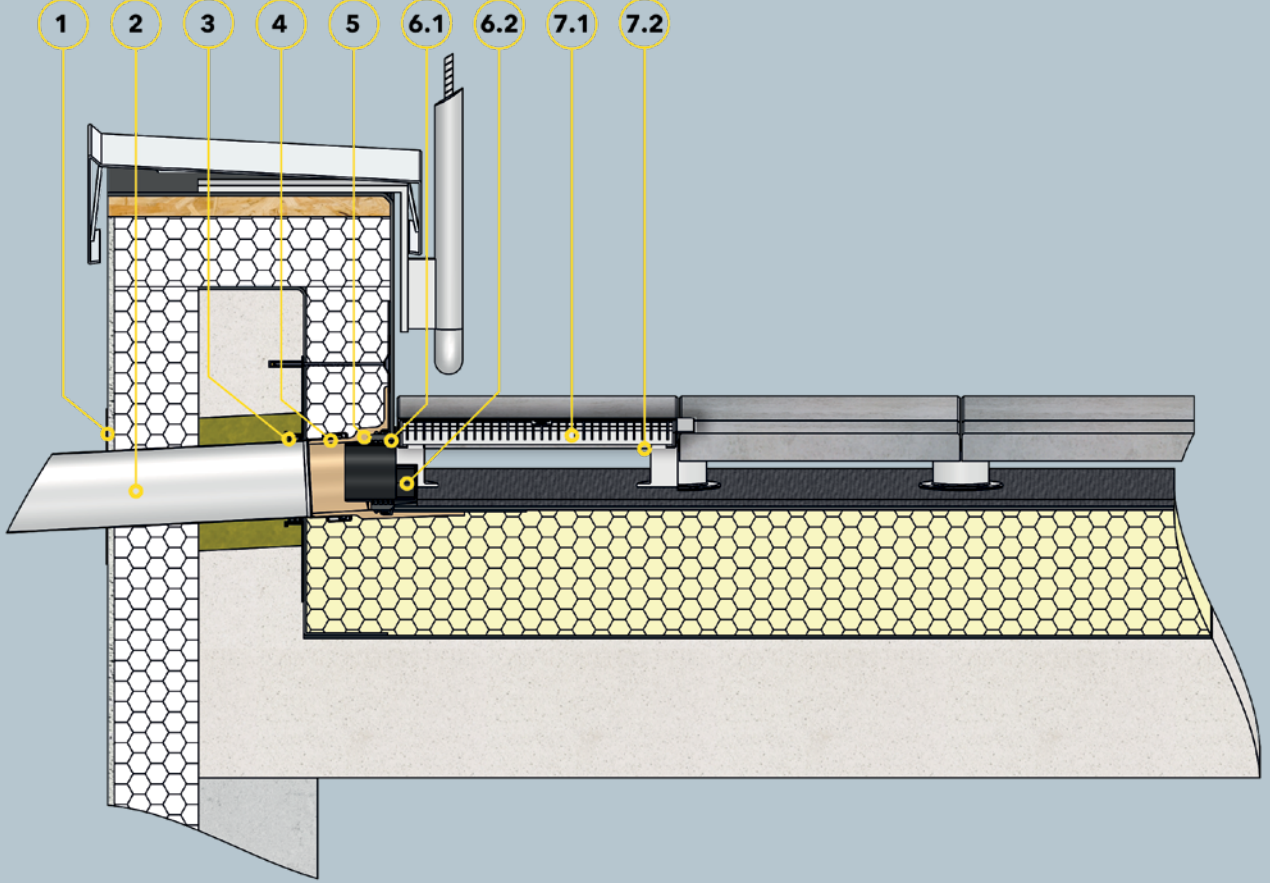
SitaMore PE-bağlantı borusu, yerleştirilen çok dudaklı EPDM conta ve paslanmaz çelik bir hortum kelepçesi ile PE-HD boru, malzeme numarası 1.4401, DN 70 veya DN 100 çapındaki çatı drenajına sahip çekmeye dayanıklı bir bağlantı için, teslimat ve profesyonel montaj.

Teknik çizim



Uyumluk	Anma çapı DN	Dış çap OD* (mm)	a (mm)	b (mm)	c (mm)	d1 (mm)	Ürün numarası
SitaEasy/SitaEasy Go/SitaEasy Plus	70	75	572	72	500	97	18 55 90
			1072		1000		18 55 92
			2072		2000		18 55 95
	100	110	569	69	500	132	18 55 91
			1069		1000		18 55 94
			2069		2000		18 55 96

*OD = dış çap (mm)



Parçalar

- 1 SitaAttika cephe kaplama plakası
- 2 SitaPipe paslanmaz çelik boru
- 3 SitaMore esnek buhar blokajı plakası yuvarlak boru için
- 4 SitaPipe paslanmaz çelikten emniyet kelepçesi
- 5 İsteğe bağlı bağlantı yakalıklı SitaEasy

SitaEasy taşma elemanı bileşenleri:

- 6.1 Conta
- 6.2 Taşma elemanı ana gövde

SitaDrain profil çerçevesi bileşenleri:

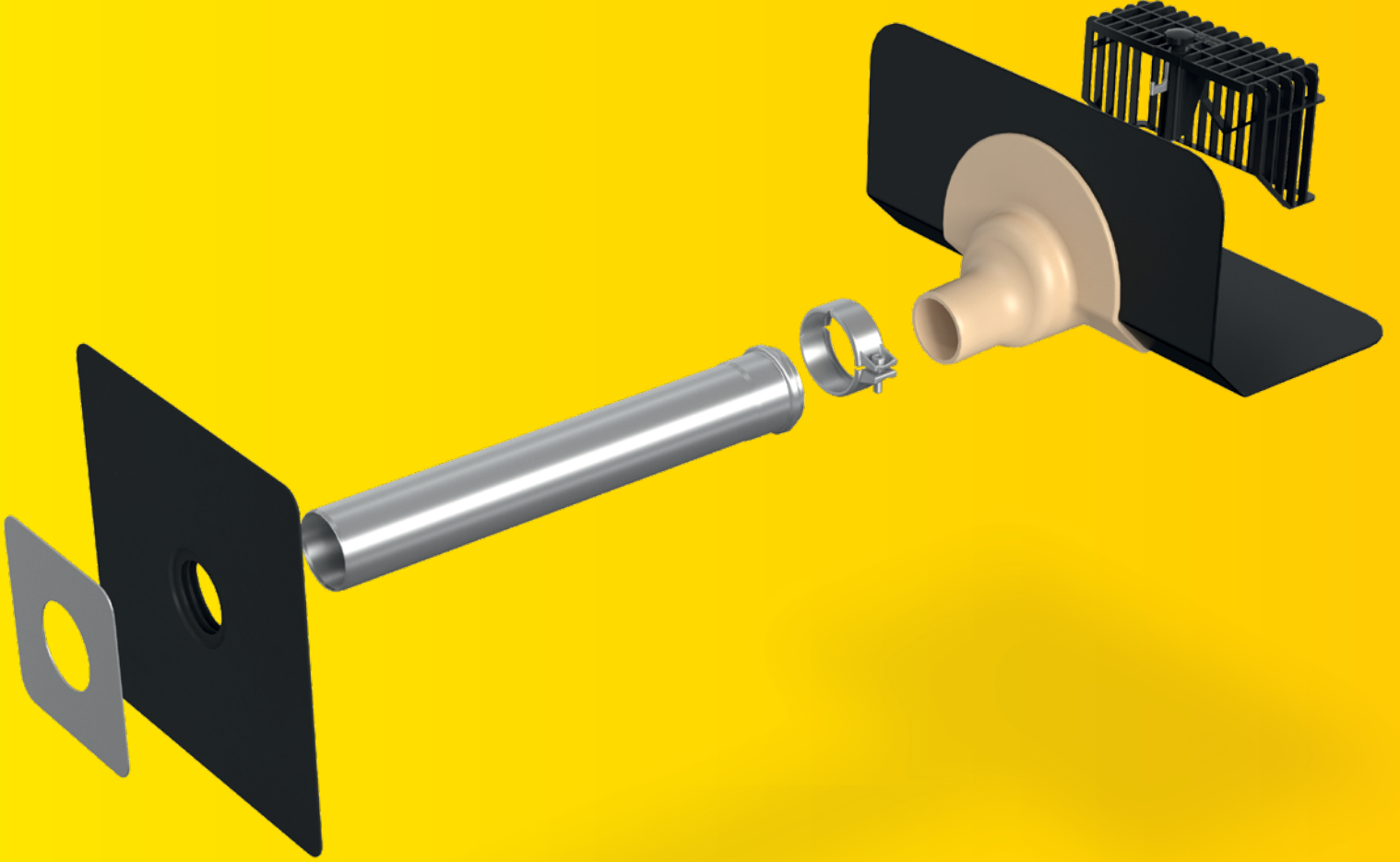
- 7.1 Izgara
- 7.2 Profil çerçevesi

Çatı konstrüksiyonu

- Teknik kurallara göre yükseltilmiş taşlı döşeme kaplamalı havalandırılmayan çatı türü:**
- + Yükseltilmiş taşlı döşeme kaplaması
 - + Koruyucu örtü
 - + Yalıtım
 - + Isı yalıtımı
 - + Buhar bariyeri
 - + Alt konstrüksiyon
 - + Derz bantlı parapet geçişi

SitaEasy Go

Güvenli parapet drenajı kolaylaştırıldı.



SitaEasy Go

- + Ana ve acil drenaj için
- + Bitüm manşetli
- + Açılı flanşlı
- + Esnek buhar bariyer plakası ile temin edilebilir
- + SitaPipe paslanmaz çelik boru sistemi kullanımı ile



SitaEasy Go



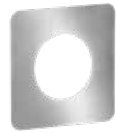
SitaMore
Buhar bariyer plakası



SitaEasy Go
akıl tutucu



SitaMore
Sızdırmazlık yakalığı



SitaAttika
Cephe kapak plakası



SitaMore
PE bağlantı borusu

SitaEasy Go

Ürün özelliklerine genel bakış:

Ürün özellikleri

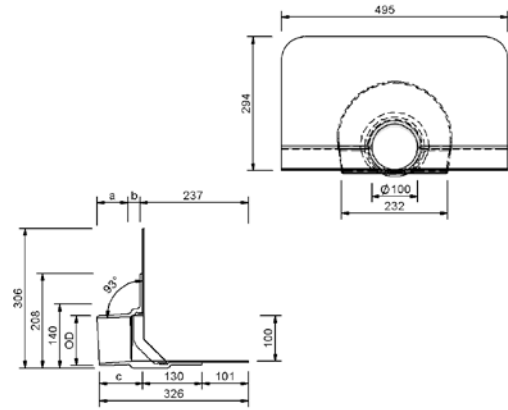
Kullanım alanları	Yağmur suyunun düz ve düz eğimli, kullanılan ve kullanılmayan çatı yüzeylerinden tahliye edilmesi için
Malzeme	Poliüretan
Sıcaklık direnci min.	-20 °C
Sıcaklık direnci maks.	80 °C
Malzeme sınıfı	Euro sınıfı E / B2 normal alevlenebilir
Özellikler	<ul style="list-style-type: none">+ Hava etkilerine karşı duyarlı (UV/IR ışınımı, yağış, sıcaklık, ozon vb.)+ Darbeye ve çarpmalara dayanıklı+ Uzun ömürlü+ 45° kama tasarımı
İşleme	Genel kural olarak kabul edilen uygulama kuralları (aaRdT) ile Sita Bauelemente GmbH firmasının montaj örnekleri ve montaj talimatları esas alınmıştır. Montaj örnekleri sadece birer inceleme detayı olarak işlev görmekte ve bağlayıcı olmayan genel bir öneridir. Uygulama sadece şematik biçimde gösterilmiş olup, hiç bir durumda yetkili uzman şirketlerin gerekli tesis, detay ve montaj planlamasının yerine geçmemektedir. Uygulanabilirlik, tamlık ve ölçüler ilgili inşaat projesindeki müşteri/planlayıcı/uygulamacı vs. tarafından kendi sorumluluğu çerçevesinde kontrol edilmeli ve yerel koşullara göre uyarlanmalı ya da tasarlanmalıdır. Harici donanımlar şematik olarak tamlık ve doğruluk bakımından sorumluluk üstlenmeden gösterilmiştir. Broşürlerde, işleme yönergelerinde ve sistem onaylarında yer alan ilgili teknik veriler dikkate alınmalıdır.



Performans metni

SitaEasy Go parapet süzgeci, poliüretandan, DN 70 ve DN 100 boyutlarında. Bitümlü membranin doğrudan üstten kaynaklanması için 45° kama oluşumlu açılı sabit flanş. SitaAttika emniyet kelepçesi ile bağlantılı olarak SitaAttika boruların doğrudan bağlantısı için, büyük köpük kaplı bitümlü kelepçe (495 mm x 495 mm). Bağlantı yakalığının ek emniyeti için ve bir çakıl tutucunun yerleştirilmesi için sabitleme halkası ile, teslimat ve profesyonel montaj.

Teknik çizim



Anma çapı DN	Dış çap OD* (mm)	a (mm)	b (mm)	c (mm)	Ürün numarası
70	75	55	63	120	18 36 00
100	110	68	27	95	18 38 00

* OD = Dış çap (mm)

DIN EN 1253-2'ye göre akış debisi in l/s

Anma çapı DN	Taşma yüksekliği mm													
	5	10	15	20	25	30	35	40	45	50	55	60	65	
70	-	-	-	-	-	0,5	0,7	0,8	1,0	1,2	1,4	1,5	1,7	
100	-	-	-	-	-	0,5	0,7	1,0	1,0	1,3	1,5	1,8	2,0	

DIN EN 1253-2'ye göre akış debisi in l/s - 4 metre iniş hattıyla

Anma çapı DN	Taşma yüksekliği mm													
	5	10	15	20	25	30	35	40	45	50	55	60	65	
70	-	-	-	-	-	0,5	0,7	0,8	1,0	1,2	1,4	1,5	1,7	
100	-	-	-	-	-	0,5	0,7	1,0	1,3	1,5	1,8	2,0	2,3	

SitaEasy Go

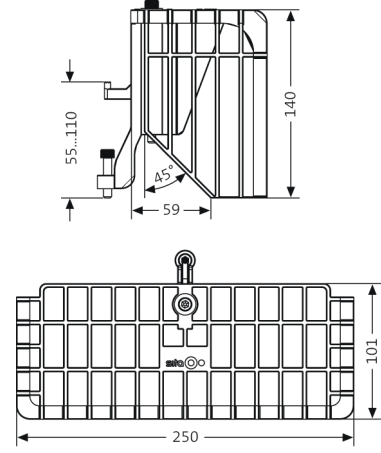
Çakıl tutucu



Performans metni

SitaEasy Go çakıl tutucu, poliamidden, DN 70 ve DN 100 anma çapları için. Sabitleme halkasına sıkıştırmak için, yüksekliği ayarlanabilen iki ayar ile, teslimat ve profesyonel montaj.

Teknik çizim



Uyumluk	Ürün numarası
SitaEasy Go	18 90 71

SitaMore

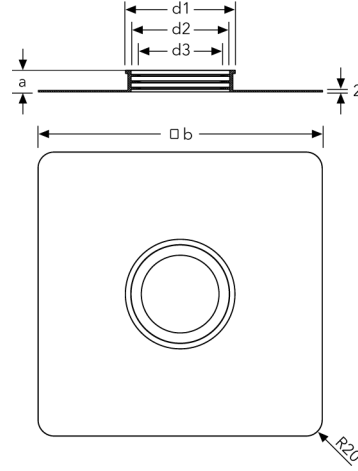
Buhar bariyer plakası



Performans metni

SitaMore yuvarlak boru için esnek buhar blokajı plakası, EPDM'den, DN 50, DN 70, DN 100, DN 125 ve DN 150 anma çaplarında yuvarlak borulara buhar blokajının esnek buhar sızdırmaz bağlantısı için yapıştırma flanş, çok dudaklı entegre bir sızdırmazlık bölgesi ile, teslim ve profesyonel şekilde montaj edin.

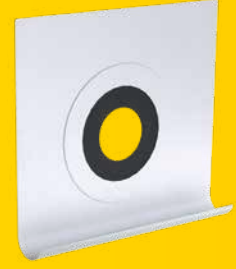
Teknik çizim



Uyumluk	Anma çapı DN	a (mm)	b (mm)	d1 (mm)	d2 (mm)	d3 (mm)	Ürün numarası
SitaRondo, SitaSpy, SitaEasy, SitaEasy Plus, SitaEasy Go, Sita- Pipe paslanmaz çelik boru	50	27	352	76	62	44	18 50 90
	70			105	91	67	18 70 90
	100			136	122	96	18 00 90
	125	28	400	159	145	119	18 12 90
	150			195	181	153	18 60 90

SitaMore

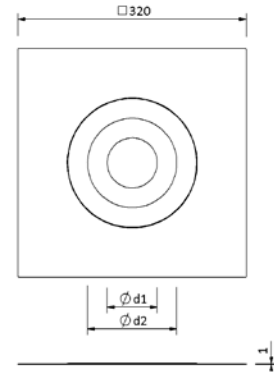
Sızdırmazlık yakalığı



Performans metni

WDVS için SitaMore conta yakalığı, keçe bütilden, DIN 4108-7 ve GEG 2020 uyarınca ısı yalıtım kompozit sisteminde boru geçişlerinin hava geçirmez yalıtımı için hızlı ve tek parçalı, üzerine sıva yapılabilen hava geçirmez yakalık, DN 70 ve DN 100 anma çaplarında, 320 x 320 mm boyutunda, yüksek esnek EPDM contası, zemine bağlantı ve keçe yapışkan yüzeyin sıva ile kalıcı bir bağlantısı (yapışkan astar gerekebilir) için üzerine sıva yapılabilen kendinden yapışkanlı keçe bütül yapışkan yakalık, teslimat ve profesyonel montaj.

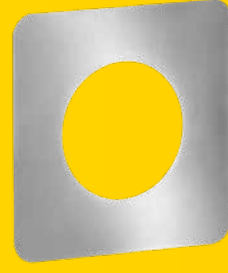
Teknik çizim



Uyumluk	Anma çapı DN	d1 (mm)	d2 (mm)	Ürün numarası
SitaPipe paslanmaz çelik boru sistemi, SitaRondo, SitaSpy	70	45	110	18 00 75
	100	70	125	18 00 11

SitaAttika

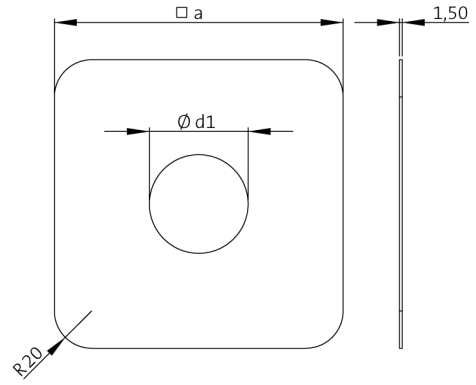
Cephe kapak plakası



Performans metni

SitaAttika cephe kapak plakası, paslanmaz saf çelikten, malzeme numarası 1.4301, DN 50'den DN 200'ye kadar anma çaplarında parapet ya da duvar boşluğunun kapatılması için, malzeme kalınlığı 1,5 mm, teslimat ve profesyonel montaj.

Teknik çizim



Uyumluk	Anma çapı DN	a (mm)	d1 (mm)	Ürün numarası
SitaPipe paslanmaz çelik boru sistemi	50	155	54	E 18 90 25
	70	180	79	E 18 90 26
	100	215	114	E 18 90 27
	125	230	129	E 18 90 28
	150	265	165	E 18 90 29
	200	303	203	E 18 90 45

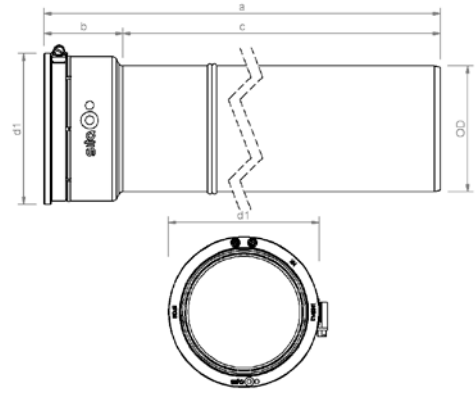
SitaMore PE bağlantı borusu



Performans metni

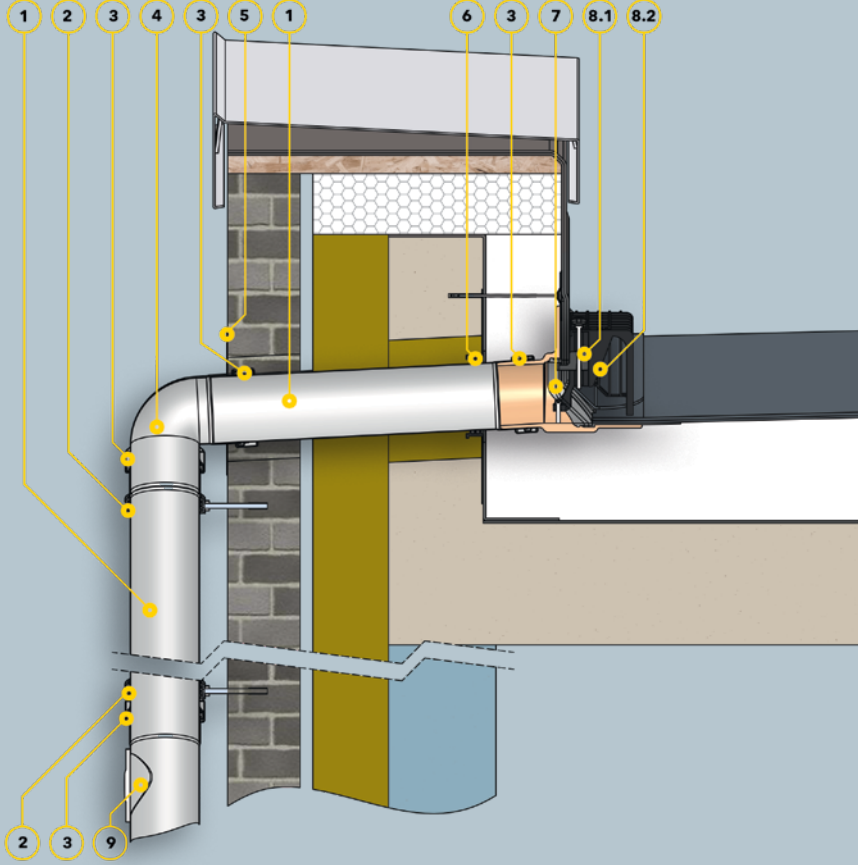
SitaMore PE-bağlantı borusu, yerleştirilen çok dudaklı EPDM conta ve paslanmaz çelik bir hortum kelepçesi ile PE-HD boru, malzeme numarası 1.4401, DN 70 veya DN 100 çapındaki çatı drenajına sahip çekmeye dayanıklı bir bağlantı için, teslimat ve profesyonel montaj.

Teknik çizim



Uyumluk	Anma çapı DN	Dış çap OD* (mm)	a (mm)	b (mm)	c (mm)	d1 (mm)	Ürün numarası
SitaEasy/ SitaEasy Go/ SitaEasy Plus	70	75	572	72	500	97	18 55 90
			1072		1000		18 55 92
			2072		2000		18 55 95
	100	110	569	69	500	132	18 55 91
			1069		1000		18 55 94
			2069		2000		18 55 96

*OD = dış çap (mm)



Parçalar

- 1 SitaPipe paslanmaz çelik boru
- 2 SitaPipe paslanmaz çelik boru kelepçesi
- 3 SitaPipe paslanmaz çelik emniyet kelepçesi
- 4 SitaPipe paslanmaz çelik dirsek
- 5 SitaAttika cephe kaplama plakası
- 6 SitaMore esnek buhar bariyer plakası
- 7 SitaEasy Go

SitaEasy çakıl tutucu bileşenleri:

- 8.1 Kilitleme sistemi
- 8.2 Çakıl tutucu sepet
- 9 SitaPipe paslanmaz çelik temizleme borusu

Çatı konstrüksiyonu

- Teknik kurallara göre havalandırılmayan çatı türü ve:**
- + Yalıtım
 - + Isı yalıtımı
 - + Buhar bariyeri
 - + Alt konstrüksiyon
 - + Derz bantlı parapet geçişi

Sita:

1 mükemmeldir.



Sita - standartların bir uygulayıcısı

ISO 9001 Standardı bir şirketin sertifikalandırılabilen kalite yönetim sistemine yönelik gereklilikleri belirlemektedir. Ürünlerde ve hizmetlerde aranan özellikler, kaliteye ilişkin müşteri gerekliliklerinin yerine getirilmesi için sertifikalı şirket tarafından düzenli olarak denetlenmektedir.

ISO 14001 Standardı bir şirketin sertifikalandırılabilen çevre yönetim sistemine yönelik gereklilikleri belirlemektedir. Çevre hedeflerinin yerine getirilmesi ve sürekli olarak iyileştirilmeleri denetlenip değerlendirilmektedir.



Sita - en yenilikçi 100 arasında

TOP 100 Alman orta sınıfının en yenilikçi şirketlerini 25 yıldan beri ödüllendirir. 2017 yılında Sita da onurlandırıldı - ayrıca pratiğe sağladığı iyi yetenek için ve uzman satıcılar, çatı ustaları ve mimarlarla devamlı değişimi için.

3 destekçidir.



Sita IFBS'de üyedir

Hafif Çelik Yapılar Sistemi Endüstri Birliği büyük formatlı yapı elemanlarının kullanımında kalite standardını güvence altına almakta ve teknik kurallarla yönergeler üzerinde çalışmaktadır.



Standart için: Sita ve DIN

DIN üyesi olarak Sita etkin bir şekilde başka sektör uzmanlarıyla bir ağ kurabilmektedir. Böylece standardizasyonun denenmiş sistemini destekliyor - ve aynı zamanda gelecekteki standardizasyon stratejileri üzerinde işbirliğinde bulunabiliyoruz.

Diğer Sita kalite belgeleri:



2 ürün kontrollüdür.



RAL kalite etiketli Sita

En yüksek kalite ve güveniğin bir garantörü: RAL ürün sertifikası Sita için gönüllülük bazındadır ve yasal gerekliliklerin ötesinde yer alır. Mimarlar, ustalar ve inşaat sahipleri için yasal güvenceli bir karar alma yardımıdır.



LGA logosuyla test edilmiş güvenlik

TÜV Rheinland LGA Products GmbH tarafından sertifikalandırma, Sita Bauelemente GmbH firmasının gönüllü olarak katıldığı bir kontroldür. Bu sayede Sita ürünlerinin DIN EN 1253 gerekliliklerine uygun olması ve düzenli şekilde bağımsız bir kuruluş tarafından dışarıdan denetlenmesi güvenliğini sağlamaktadır.



Ü işaretiyle kontrollü

Çatı giderleri DIN EN 1253-2 gereğince imal edilir ve Yapı Kuralları Listesi A Bölüm 1'e göre kontrollü yapı ürünleri olarak işlem görür. Kullanılabilirlikleri bu amaçla zorunlu olan uyumluluk - belgesinde onaylanmış olmalıdır - bundan dolayı uyumluluk işaretini (Ü işareti) taşımaktadır.



Yeni 6 yıl güvenliği: ZVDH malzeme garantisi

Sita neredeyse tüm ürünleri için ZVDH'da geniş kapsamlı bir garanti kaydettirmiştir. Bu konu ile dernek işletmelerine sadece hasar durumunda tazminat değil, fakat söküm, montaj ve - gerekmesi halinde - iskele masraflarının güvencesi de sunulur.

4 iklim koruyucusudur.



Interseroh iklim koruma sertifikası

Sita iklimin korunmasında iyi bir örnek vererek ilerleyenlerin arasındadır: Taşıma ambalajlarının geri dönüşümü bu sayede milyonlarca ton sera gazını önlemede ve böylece değerli kaynakların korunmasında yardımcı olur.



Sita yeşil elektriği kullanıyor

Ticari bir lekterstrom elektrik müşterisi olarak Sita örnek bir çevre bilançosu için üzerine düşen görevi yapıyor. Bu husus TÜV sertifikamız üzerinde de yazılıdır: Tükettiğimiz elektrik miktarları, yenilenebilir enerjilerden elektrik üreten tesislerden gelmektedir.

Ürün son kodlu bağlantı yakalıkları.

SitaStandard, SitaTrendy, SitaDSS Profi, SitaTurbo*1, SitaTurbo Max*1, SitaIndra, SitaDSS Indra, SitaEasy, SitaEasy Plus, SitaCompact, SitaCompact Near*5, SitaCarport, SitaMini*4, SitaSani*, SitaFireguard®, SitaDSS Fireguard®, SitaVent Fireguard® ve SitaVent serileri için.

Seri üretimdeki bilezikler

Ürün / ticari adı	Ürün no. son kodu	Tür
Bitüm	00*2	Elastomer bitüm
PVC yumuşak	10	PVC - açık gri
Fluid	90	Sürme Yalıtım için (Siparişe göre imalat: 5 işgünü)

Özel üretimdeki bilezikler

Siparişe göre imalat: 5 işgünü

Ek ücret, geçerli fiyat listesine bakın

Ürün / ticari adı	Ürün no. son kodu	Tür	Üretici
Alkorplan F35276	49	PVC - orta gri	Renolit AG
Alkortec®	05	EVA - koyu gri	
Alkortop® F	41	TPO - kum rengi	IKO Polymeric
Armourplan G	45	PVC - orta gri	
Atlantic EC12 single ply	63	TPO/TPE - koyu gri	Bailey Roofing Systems
Atlantic EC16 single ply	64	TPO/TPE - açık gri	
Evalastic V	22*2	EPDM - açık gri	Alwitra GmbH
Evalon V	25*2	EVA - beyaz	
Evalon V	37*2	EVA - açık gri	
Evalon V	50*2	EVA - barut grisi	
EverGuard	77	FPO - açık gri	Wolfin Bautechnik
Extrupol F	32*2	FPO - açık grimsi	Schedetal Folien GmbH
Firestone UltraPly	42	TPO/FPO - gri	Firestone Building Products
Firestone UltraPly	54	TPO/FPO - beyaz	
Flagon EP-S	31	FPO - kum grisi	SOPREMA GmbH
Flagon EP	73	FPO - bazalt gri	
Flagon SR	66	PVC - kurşun grisi	
Hertalan	07	EPDM - siyah	Carlisle Construction Materials GmbH
Köster ECB 2.0 F	72*2	ECB - siyah	Köster Bauchemie AG
Köster TPO 2.0 F	48*2	TPE - açık gri	
Mapeplan D 15	06	PVC - açık gri	Mapei GmbH (DE)
Mapeplan-T	04	FPO - açık gri	
O.C. Plan 4230	30*2	ECB - siyah	Polyfin AG
Polyfin 4020 v	16*2	FPO - açık gri	
Protan D	80	PVC yumuşak - koyu gri	Protan Deutschland GmbH
Resitrix CL	01*3	EPDM - siyah	Carlisle Construction Materials GmbH
Rhepanol HG 18	34	PIB - gri	FDT Flachdachtechnologie GmbH & Co. KG
Sarnafil®-TG 66-15	24	FPO - bej	Sika GmbH
Sarnafil®-TG 66-15	76	FPO - gri	
Sikaplan® 15G	09	PVC - açık gri	IKO Polymeric
Spectraplan SG	46	TPE - gri	
Tectofin RG	18	ASA-PVC-P - gri	Wolfin Bautechnik
Thermofin F15	02	FPO - gümüş grisi	Paul Bauder GmbH & Co. KG
Thermofol U15	52	PVC - antrasit	
Thermoplan T TL 15	29	FPO - inci beyazı	
VAEPLAN F	35	EVA - gri	VAEPLAN GmbH
Wolfin IB	20	PVC-PBV - siyah	Wolfin Bautechnik

Ek ücret, geçerli fiyat listesine bakın

Hertalan kenarlı Novoproof	84	EPDM - siyah	Duraproof technologies GmbH
----------------------------	----	--------------	-----------------------------

Ek ücret, geçerli fiyat listesine bakın

Firestone Quickseam			
SA Flashing	03	EPDM - siyah	Firestone Building Products

Ek ücret, geçerli fiyat listesine bakın

Hertalan kenarlı Novoproof	82	EPDM - siyah	Carlisle Construction Materials GmbH
----------------------------	----	--------------	--------------------------------------

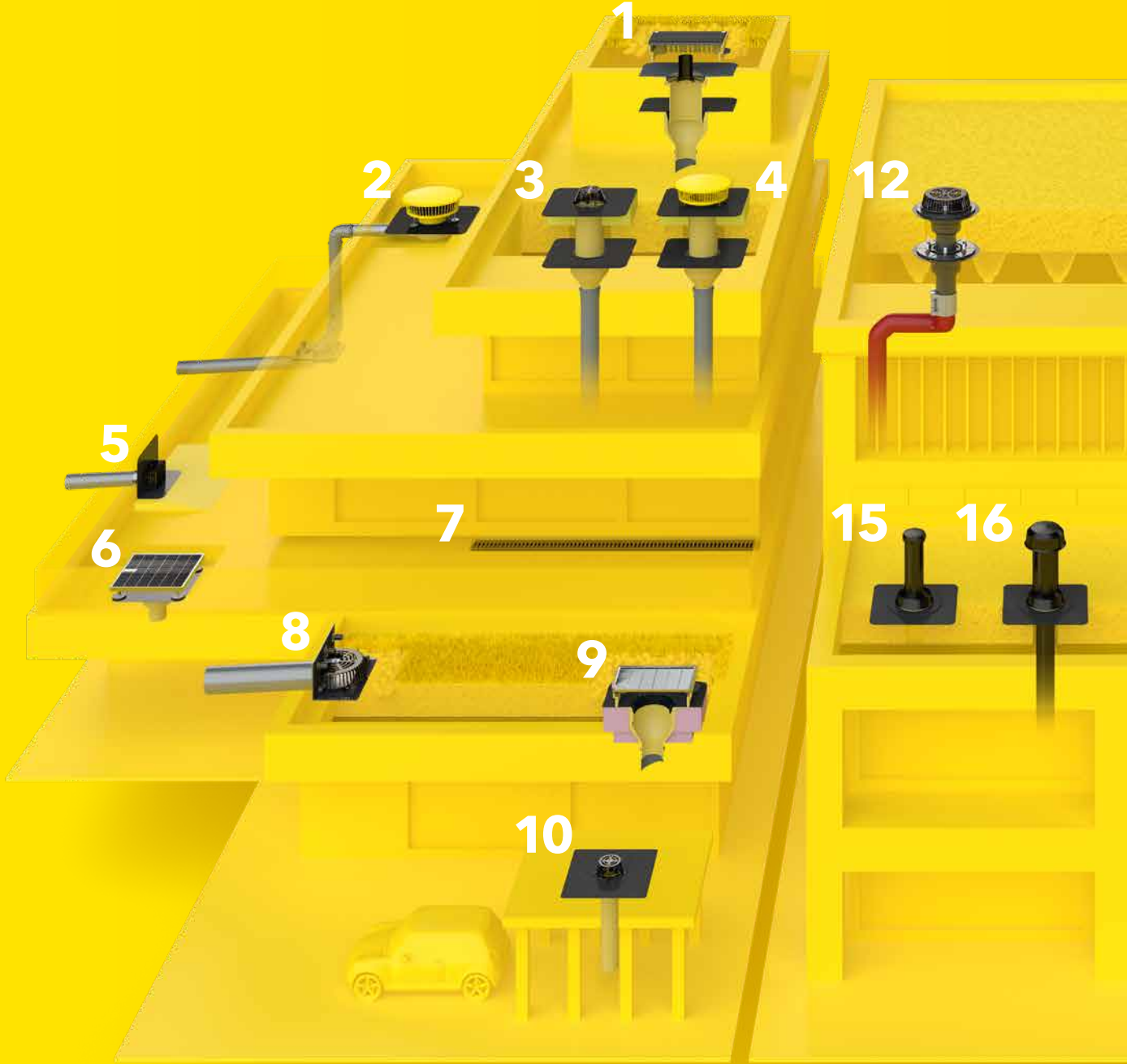
*1 keçe kaşeli yakalıklar hariç.*2 Muflon kaşelenmiş bilezik. *3 Bitüm tarafı yukarıdadır.

*4 hariç 03 ve 84. *5 hariç 00 ve 90.

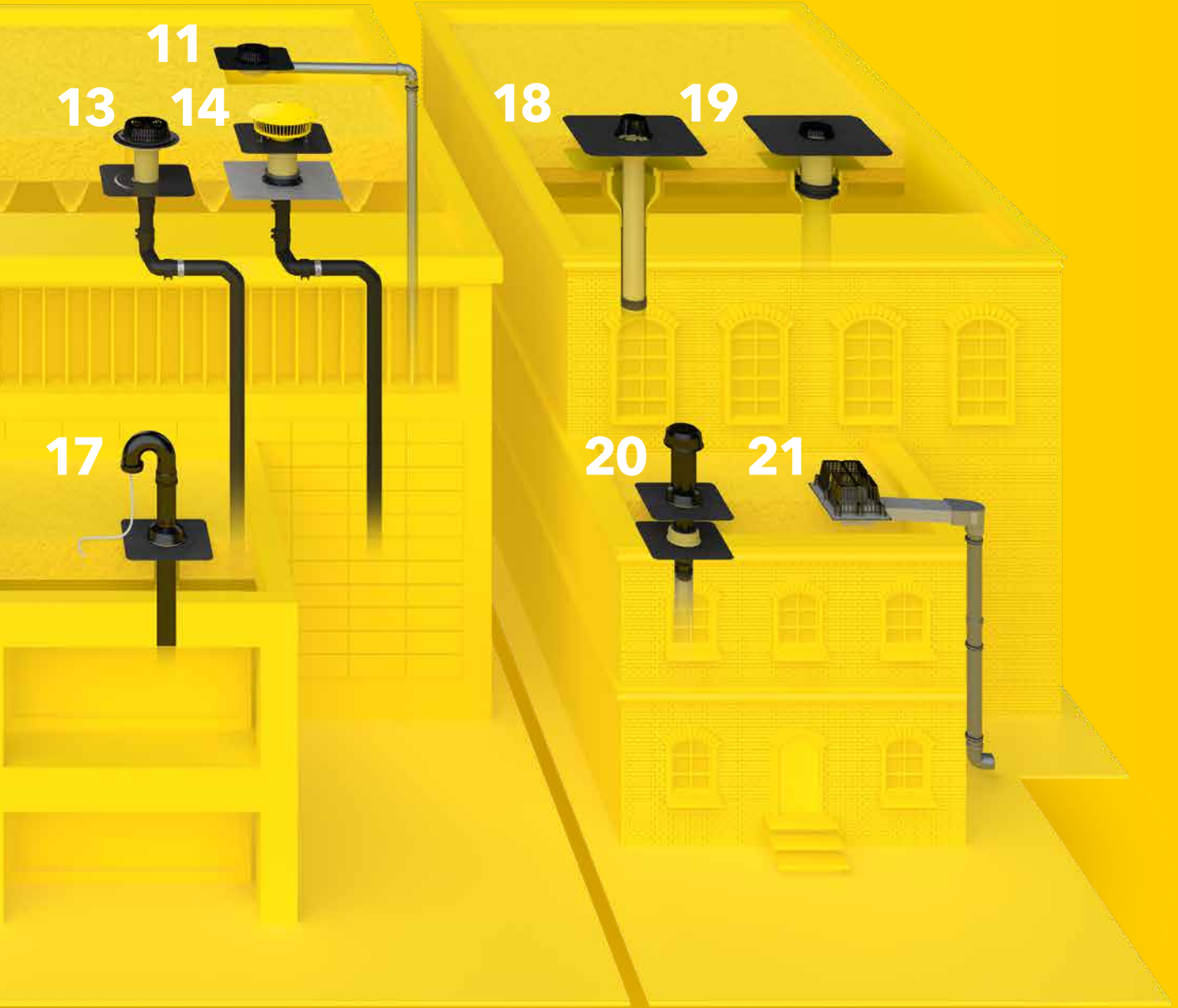
**Sitaleicht.
Sorumluluk
ađır hissedil-
mediđinde.**



Çok iyi bir yerleşim: Sita ürün yelpazesıyla.



- 1 SitaRetention yeşil çatı kutusu ile SitaRetention Fix
- 2 SitaKaskade Inside ile SitaDSS Indra acil durum drenaj seti ve SitaPipe paslanmaz çelik boru sistemi
- 3 SitaStandard ile SitaStandard yükseltme elemanı ve yükseltme elemanı yalıtım parçası
- 4 SitaStandard ile SitaStandard yükseltme elemanı, yükseltme elemanı yalıtım parçası ve SitaMore taşma elemanı
- 5 SitaEasy
- 6 SitaDrain® Terra ile SitaCompact
- 7 SitaDrain® parmaklıklılı dikdörtgen oluk
- 8 SitaRondo
- 9 SitaGreen yeşil çatı bacası ile SitaTrendy ve SitaTrendy süzgeç yalıtım parçası



10 SitaCarport

11 SitaDSS Indra ana drenaj seti

12 SitaDSS Multi ile SitaDSS Multi yükseltme elemanı

13 SitaDSS Profi ile SitaDSS Profi yükseltme elemanı

14 SitaDSS Fireguard®

15 SitaVent revizyon

16 SitaVent sistem havalandırması ile SitaVent kondansat deflektörü

17 SitaVent boru geçişi

18 SitaSani® mevcut boru sistemine drenaj

19 SitaSani® mevcut çatı giderine drenaj

20 SitaVent onarım havalandırması

21 SitaTurbo ile serbest taşıma flanşı

Sita. Danışmanları.

**Country
Manager**



**Country Manager
Ibrahim Akkaş**

Ferdinand-Braun-Straße 1
D-33378 Rheda-Wiedenbrück
T +49 2522 8340-179
M +49 173 7348665
M +90 539 7632060 (TR)
E i.akkas@sita-baelemente.de

**Teknik Satış
ve Destek
Sorumlusu**



**Teknik Satış ve Destek Sorumlusu
Tamercan Bakar**

M +90 530 229 95 90
E t.bakar@sita-baelemente.de

**İhracat
müdürü**



**Export Manager
Udo Happe**

Ferdinand-Braun-Straße 1
D-33378 Rheda-Wiedenbrück
T +49 2522 8340-178
M +49 173 6588061
E u.happe@sita-baelemente.de

**Müşteri
hizmetleri
(ihracat):**



Sarah Möller

Ferdinand-Braun-Straße 1
D-33378 Rheda-Wiedenbrück
T +49 2522 8340-149
E s.moeller@sita-baelemente.de

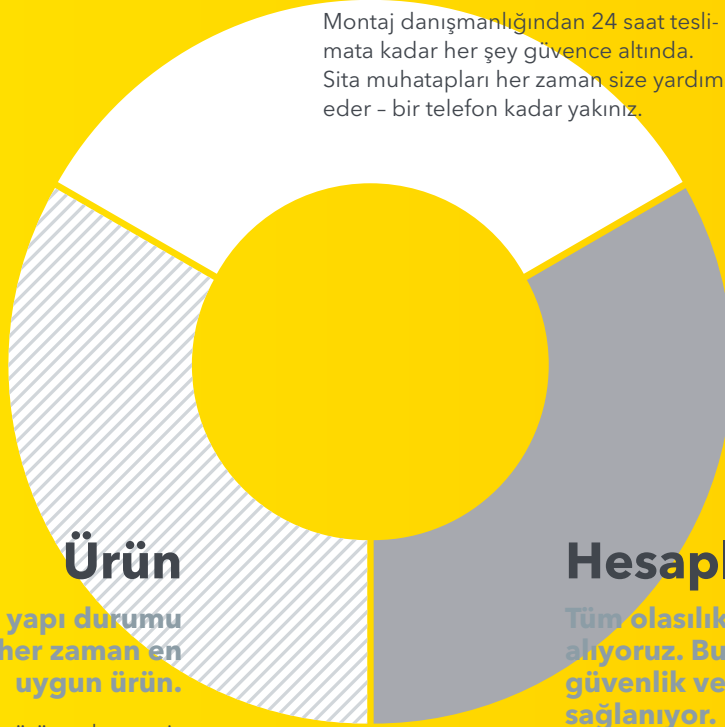
Çok iyi bir fikir: Sita mutluluk paketi.

İnşaatınız için özel hesaplama ile kesintisiz kişisel proje desteğinden ve danışmanlıktan - montaj ve ötesine dek: Bu gerçek Sita ürün ve servis kalitesidir.

Danışma

**Bilgimizi paylaşıyoruz.
Daima sizin için varız - tasasız planlayın ve uygulayın.**

Montaj danışmanlığından 24 saat teslimata kadar her şey güvence altında. Sita muhatapları her zaman size yardım eder - bir telefon kadar yakınız.



Ürün

Her yapı durumu için her zaman en uygun ürün.

Kapsamlı tam ürün yelpazemiz çok çeşitli kombinasyon olanakları sunuyor - böylece her yapı durumu için donanımınız hazır.

Hesaplama

Tüm olasılıkları dikkate alıyoruz. Bunun sonucunda güvenlik ve rahatlık sağlanıyor.

Tüm sorularda planlama güvenliği. Ücretsiz Sita hesaplama servisimizden yararlanın.

Sita ürün alanları:

KD

Konvansiyonel
Drenaj

BT

Balkon ve Teras
Drenajı

YK

Yangın
Koruması

SD

Sifonik
Drenaj

D

Drenaj

ST

Steel

AD

Acil Durum
Drenajı

YY

Yeşil çatı /
yağmur tutma

P

Pipe

PD

Parapet
Drenajı

O

Onarım

K

Kaskad

HB

Havalandırma
ve Boru geçişi

Sita Bauelemente GmbH
Ferdinand-Braun-Straße 1
33378 Rheda-Wiedenbrück
T +49 2522 8340-0
E info@sita-bauelemente.de
W sita-bauelemente.de

